

Техническа спецификация

Конзола за контакти, за монтаж под мазилка

Каталожен номер: 2003015



С гарантирано посредством Snap-съединител комбинирано разстояние от 71 мм (в съответствие с DIN 49 073-1) с цел предотвратяване на усукването. 7 разчупващи се отвора за проводници и тръби Ø 20 мм и Ø 25 мм. С възможност за закрепване с дюбели и винтове, с дълбоко положени в мазилката укрепления, разстояние на винтовете за контактите 60 мм, за закрепване със самонарезни винтове 3,2 мм, с два отвора с резба за винтове, без включени винтове, степен на защита IP20.



PS Полистирол

Основни данни

Каталожен номер	2003015
Тип	UG 60 D
Наименование 1	Конзола за контакти
Наименование 2	за вграждане в мазилка
Производител	OVO
Размери	Ø60mm, H40mm
Цвят	черно
Материал	Полистирол
Най-малка продажна единица	25
Количествена единица	брой
Тегло	1,319 кг
Единица тегло	kg/100 чифт

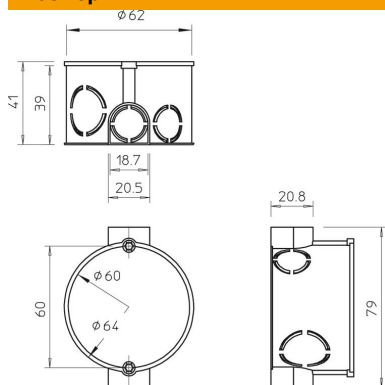
Техническа спецификация

Конзола за контакти, за монтаж под мазилка

Каталожен номер: 2003015



Размери



Височина 40 mm

Технически данни

Брой входящи отвори за кабели	7
Брой на вложките	1
Вид на входящите кабели_	Разчупващи се отвори за проводници и тръби Ø 20 mm и Ø 25 mm
Вид на проходния елемент на кутията	Предварително подготвени отвори
Изпълнение	Единично
Дизайн	Конзола
Закрепване на контактите	завинтване или разтваряне
Окомплектовка	Не
Капази	Не
Закрепване на капака	не отговаря
Кабелен вход отзад	не
Кабелни входове	7
неподдържащ горене материал	VDE 0471/DIN 695 част 2-1, температура на изпитване 650°C
Форма	кръгъл
Съхраняване на функционалността	Не
Височина на пода мин.	42 mm
за диаметър на тръба	20/25 mm
Отстояние на винтовете на контакта	60 mm
без халогени	да
с екранировка	не
Със закрепващ елемент за пирон	не
с винтове	не
Вид монтаж	Приложение под мазилка
Номинално сечение макс.	2,5 mm ²
Номинално сечение мин.	1,5 mm ²
С възможност за пломбиране	не
Устойчиво на удар	да
Степен на защита	IP20
Подпори	връзка
Херметична	не
Оперативно напрежение	400 V