

Техническа спецификация

Свързваща конзола и конзола за контакти, за монтаж под мазилка

Каталожен номер: 2003019



С гарантирано посредством Snap-съединител комбинирано разстояние от 71 мм (в съответствие с DIN 49 073-1) с цел предотвратяване на усукването. Разчупващи се отвори за проводници и тръби Ø 20 мм и Ø 25 мм. Съвместима с дюбелни и винтови закрепвания, с дълбоко положени в мазилката укрепвания, разстояние на винтовете за контактите 60 мм, за закрепване със самонарезни винтове 3,2 мм, с два отвора с резба за винтове, без включени винтове, степен на защита IP20.



PS Полистирол

Основни данни

Каталожен номер	2003019
Тип	UG 60 VD
Наименование 1	Конзола за контакти
Наименование 2	за вграждане в мазилка
Производител	OBO
Размери	Ø60mm, H60mm
Цвят	черно
Материал	Полистирол
Най-малка продажна единица	25
Количествена единица	брой
Тегло	1,79 кг
Единица тегло	kg/100 чифт

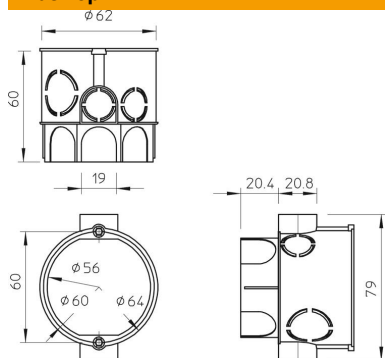
Техническа спецификация

Свързваща конзола и конзола за контакти, за монтаж под мазилка

Каталожен номер: 2003019



Размери



Височина 60 mm

Технически данни

Брой входящи отвори за кабели	13
Брой на вложките	1
Вид на входящите кабели	Разчупващи се отвори за проводници и тръби Ø 20 mm и Ø 25 mm
Вид на проходния елемент на кутията	Предварително подготвени отвори
Изпълнение	Единично
Дизайн	Конзола за контакти и разклонителна кутия
Закрепване на контактите	завинтване или разтваряне
Окомплектовка	Не
Капаци	Не
Закрепване на капака	не отговаря
Кабелен вход отзад	не
Кабелни входове	13
неподдържащ горене материал	VDE 0471/DIN 695 част 2-1, температура на изпитване 650°C
Форма	кръгъл
Съхраняване на функционалността	Не
Височина на пода мин.	64 mm
за диаметър на тръба	20/25 mm
Отстояние на винтовете на контакта	60 mm
с екранировка	не
Със закрепващ елемент за пирон	не
с винтове	не
Вид монтаж	Приложение под мазилка
Номинално сечение макс.	2,5 mm ²
Номинално сечение мин.	1,5 mm ²
С възможност за пломбиране	не
Степен на защита	IP20
Подпори	вързка
Херметична	не
Оперативно напрежение	400 V