

Техническа спецификация

Вертикален носач US 5 A2

Каталожен номер: 6341390



Вертикален носач (U-профил) със заварена таванна планка.
За закрепване към хоризонтални бетонни тавани и стоманени носачи. При двустранен монтаж на конзолите или при монтаж на конзолата на края на носача се препоръчва използване на дистанционер тип DSK 45.



A2 Неръждаема стомана, 1.4301

2B без покритие, за допълнителна обработка

Основни данни

| | |
|----------------------------|---|
| Каталожен номер | 6341390 |
| Тип | US 5 K 100 A2 |
| Наименование 1 | Вертикален таванен носач |
| Наименование 2 | със заварена таванна планка |
| Производител | OBO |
| Размери | 50x50x1000 |
| Материал | Неръждаема стомана, 1.4301 |
| Повърхност | без покритие, за допълнителна обработка |
| Стандарт за повърхност | |
| Най-малка продажна единица | 1 |
| Количествена единица | брой |
| Тегло | 300 кг |
| Единица тегло | kg/100 чифт |

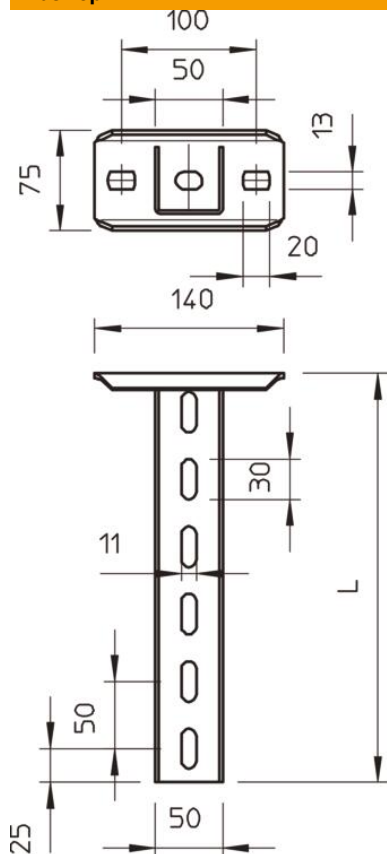
Техническа спецификация

Вертикален носач US 5 A2

Каталожен номер: 6341390



Размери



| | |
|----------|----------|
| Дължина | 1 000 mm |
| Ширина | 50 mm |
| Височина | 50 mm |

Технически данни

| | |
|---------------------------------|----------|
| Изпълнение | U-профил |
| Конзола с дължина 200 | 5,75 kN |
| Конзола с дължина 400 | 3,1 kN |
| Конзола с дължина 600 | 2,2 kN |
| Съхраняване на функционалността | не |
| дебелина на материала | 2,5 mm |
| максимално натоварване на опън | 10 kN |

Натоварвания



Диаграма на натоварване U-носач тип US 5 K VA

- 1** Bending of the end of the suspended support at permitted bracket load
- 2** Permitted bracket load in kN without man load
- 3** Bracket length in mm
- Load curves with support lengths in mm

Показател за натоварване на дюбел за US 5 K-висящ носач

| Дюбел тип | Максимално натоварване в [kN] | | | |
|------------------|-------------------------------|-------------------------|------|------|
| | Дължина на конзолата в [мм] | | | |
| | 110 | 210 | 310 | 410 |
| BZ-U 10-10/90 | 3,75 | (AID:17911) S:0 2,75 | 2,2 | 1,8 |
| BZ 70 M12-15/110 | 5,75 | 4,75 | 3,85 | 3,25 |

Max. total load F = cable weight + cable tray + bracket + suspended support. The tabular values for double-sided loads take the available axis spacing $a_i = 10$ cm into account. The stated values are based on uncracked concrete of compressive strength C20/25. Please comply with the installation conditions of ETA(anchors).