

# Техническа спецификация

## Вертикален носач US 5 A4

Каталожен номер: 6341249



Вертикален носач (U-профил) със заварена таванна планка.  
За закрепване към хоризонтални бетонни тавани и стоманени носачи. При двустранен монтаж на конзолите или при монтаж на конзолата на края на носача се препоръчва използване на дистанционер тип DSK 45.



**A4** Неръждаема стомана 1.4571

**2B** без покритие, за допълнителна обработка

### Основни данни

Каталожен номер	6341249
Тип	US 5 K 120 A4
Наименование 1	Вертикален таванен носач
Наименование 2	със заварена таванна планка
Производител	OBO
Размери	50x50x1200
Материал	Неръждаема стомана 1.4571
Повърхност	без покритие, за допълнителна обработка
Стандарт за повърхност	
Най-малка продажна единица	1
Количествена единица	брой
Тегло	360 кг
Единица тегло	kg/100 чифт

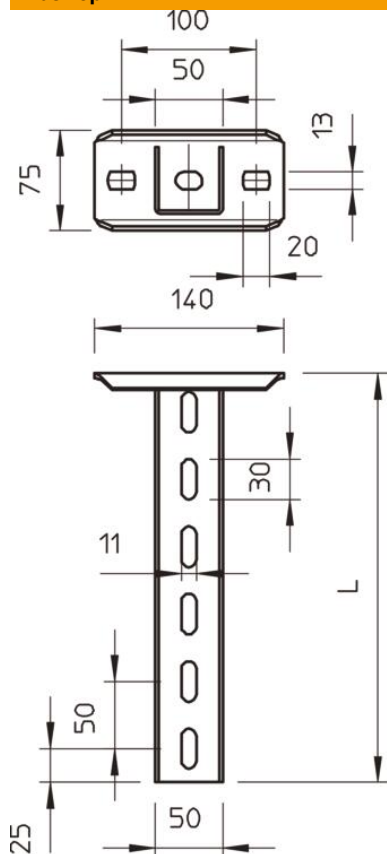
# Техническа спецификация

Вертикален носач US 5 A4

Каталожен номер: 6341249



## Размери

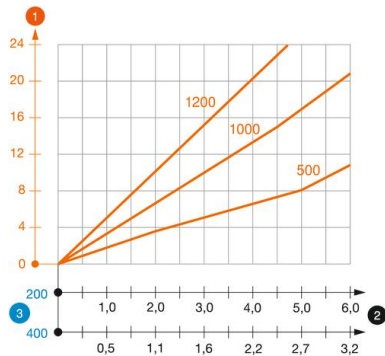


Дължина	1 200 mm
Ширина	50 mm
Височина	50 mm

## Технически данни

Изпълнение	U-профил
Конзола с дължина 200	4 kN
Конзола с дължина 400	2,2 kN
Конзола с дължина 600	1,7 kN
Съхраняване на функционалността	не
дебелина на материала	2,5 mm
максимално натоварване на опън	10 kN

#### Натоварвания



#### Диаграма на натоварване U-носач тип US 5 K VA

- 1 Bending of the end of the suspended support at permitted bracket load
- 2 Permitted bracket load in kN without man load
- 3 Bracket length in mm
- Load curves with support lengths in mm

#### Показател за натоварване на дюбел за US 5 K-висящ носач

едностранно натоварване

Дюбел тип	Максимално натоварване в [kN]			
	Дължина на конзолата в [мм]			
	110	210	310	410
BZ-U 10-10/90	3,75	(AID:17911) S:0 2,75	2,2	1,8
BZ 70 M12-15/110	5,75	4,75	3,85	3,25

Max. total load F = cable weight + cable tray + bracket + suspended support. The tabular values for double-sided loads take the available axis spacing  $a_i = 10$  cm into account. The stated values are based on uncracked concrete of compressive strength C20/25. Please comply with the installation conditions of ETA(anchors).