

Техническа спецификация

Вертикален носач US 5 A2

Каталожен номер: 6341382



Вертикален носач (U-профил) със заварена таванна планка.
За закрепване към хоризонтални бетонни тавани и стоманени носачи. При двустранен монтаж на конзолите или при монтаж на конзолата на края на носача се препоръчва използване на дистанционер тип DSK 45.



A2 Неръждаема стомана, 1.4301

2B без покритие, за допълнителна обработка

Основни данни

Каталожен номер	6341382
Тип	US 5 K 80 A2
Наименование 1	Вертикален таванен носач
Наименование 2	със заварена таванна планка
Производител	OBO
Размери	50x50x800
Материал	Неръждаема стомана, 1.4301
Повърхност	без покритие, за допълнителна обработка
Стандарт за повърхност	
Най-малка продажна единица	1
Количествена единица	брой
Тегло	255 кг
Единица тегло	kg/100 чифт

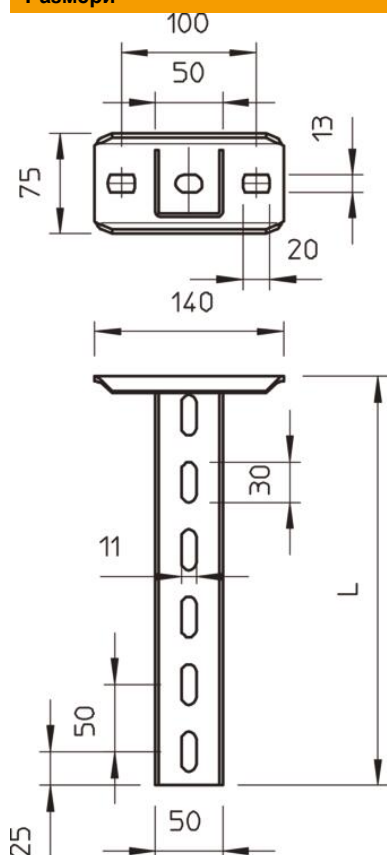
Техническа спецификация

Вертикален носач US 5 A2

Каталожен номер: 6341382



Размери

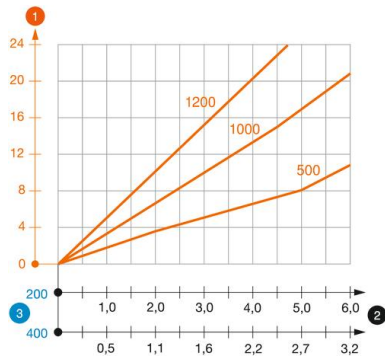


Дължина	800 mm
Ширина	50 mm
Височина	50 mm

Технически данни

Изпълнение	U-профил
Конзола с дължина 200	5,75 kN
Конзола с дължина 400	3,1 kN
Конзола с дължина 600	2,2 kN
Съхраняване на функционалността	не
дебелина на материала	2,5 mm
максимално натоварване на опън	10 kN

Натоварвания



Диаграма на натоварване U-носач тип US 5 K VA

- 1 Bending of the end of the suspended support at permitted bracket load
- 2 Permitted bracket load in kN without man load
- 3 Bracket length in mm
- Load curves with support lengths in mm

Показател за натоварване на дюбел за US 5 K-висящ носач

Дюбел тип	Максимално натоварване в [kN]			
	Дължина на конзолата в [mm]			
	110	210	310	410
BZ-U 10-10/90	3,75	(AID:17911) S:0 2,75	2,2	1,8
BZ 70 M12-15/110	5,75	4,75	3,85	3,25

Max. total load F = cable weight + cable tray + bracket + suspended support. The tabular values for double-sided loads take the available axis spacing $a_i = 10$ cm into account. The stated values are based on uncracked concrete of compressive strength C20/25. Please comply with the installation conditions of ETA(anchors).