

Техническа спецификация

Комплект щуцер с насрещна гайка

Каталожен номер: 7205669



Устойчив щуцер с обла глава, с метрична резба съгл. IEC 423, в комплект с предварително монтирана гайка.

За високи изисквания към плътността. Фиксатор за кабел, защита от усукване и плътност през целия обхват на стягането. Уплътнителен пръстен от полихлоропропен/акрилонитрилбутатиен-каучук. С излят уплътнителен елемент в междинната област, без необходимост от допълнително уплътнение за резбата.

Тестван по VDE съгл. DIN EN 50262, степен на защита IP 68 при 5 bar 1 h.

За съхранение на електрическия потенциал съгл. DIN 4102 част 12 в комбинация със затворени кутии от серията FireBox T.

Цвят: пастелено оранжево

РА Полиамид

Основни данни

Каталожен номер	7205669
Тип	V-TEC VM40+ OR
Наименование 1	Кабелен щуцер
Наименование 2	с насрещна гайка
Производител	OVO
Размери	M40
Цвят	оранжево; RAL 2003
Материал	Полиамид
Най-малка продажна единица	10
Количествена единица	брой
Тегло	5,15 кг
Единица тегло	kg/100 чифт

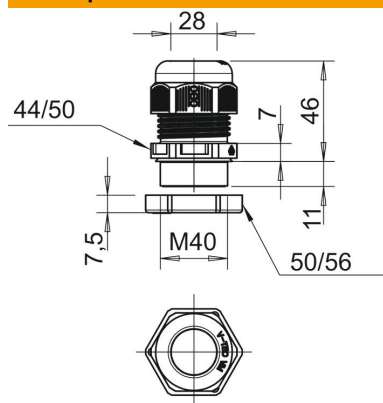
Техническа спецификация

Комплект щуцер с насрещна гайка

Каталожен номер: 7205669



Размери



Размер E	50 mm
Размер E1 (mm)	50 mm
Размер E2	56 mm
Размер G	M40 x 1,5 mm
Размер L макс.	46 mm
Размер L мин.	36 mm
Размер L1	11 mm
Размер L2	7 mm
Размер L3	7,5 mm

Технически данни

Защита от огъване	не
Уплътнителен участък D макс.	28 mm
Уплътнителен участък D мин.	16 mm
свързка за плоски кабели	не
неподдържащ горене материал	VDE 0471/DIN 695 част 2-1, температура на изпитване 650°C
За взривоопасна зона	Ne
за взривоопасна зона газ	Ne
за взривоопасна зона прах	Ne
Резба	M40 x 1,5
Система на резбата	метричен
Дължина на резбата	11 mm
Стъпка на резбата	1,5 mm
Укрепен със стъклени влакна	не
без халогени	да
Нестабилна въртящ момент	10 Nm
Универсално уплътнение	не
С насрещна гайка	да
Устойчиво на удар	не
Размер на гаечния ключ	44
Размер на ключ 1	44 mm
Размер на ключ 2	50 mm
Степен на защита	IP68
Разделящ се щуцер	не
Температурен диапазон при приложение макс.	65 °C
Температурен диапазон при приложение мин.	-20 °C
Осигуряване на кабела против опън	да