

Техническа спецификация

Разрядник за пренапрежение V20 3-полюсен + NPE и 280 V

Каталожен номер: 5095333



Пренапреженов разрядник тип 2

- за изравняване на потенциала от пренапрежение по VDE 0100-443 (IEC 60364-4-44)
- капацитет за разряд на мълнии 40 kA (8/20) на полюс чрез високопотенциални варистори
- модуларен разрядник с устройство за разскачане и оптична индикация на статуса
- с вибрационна защита и кодиране на напрежението
- пластмаса по UL 94 V-0
- вариантите FS притежават безпотенциален променлив контакт за дистанционно сигнализиране

Приложение: Изравняване на потенциала ни и подтабла.



Основни данни

Каталожен номер	5095333
Тип	V20-3+NPE+FS-280
Наименование 1	SurgeController V20
Наименование 2	3-пол.+ NPE+дист.сигнализация
Производител	OBO
Размери	280V
Най-малка продажна единица	1
Количествена единица	брой
Тегло	46,3 кг
Единица тегло	kg/100 чифт

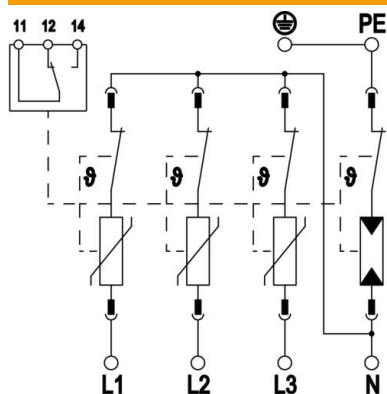
Техническа спецификация

Разрядник за пренапрежение V20 3-полюсен + NPE и 280 V

Каталожен номер: 5095333



Технически данни



Разряден ток (8/20 μ s) [общо]	60 kA
Сечение на захранващия кабел (мин.)	1,5 mm ²
Сечение на захранващия кабел FM клеми макс.	16 AWG
Сечение на захранващия кабел FM клеми макс.	1,5 mm ²
Сечение на захранващия кабел FM клеми мин.	21 AWG
Сечение на захранващия кабел FM клеми мин.	0,5 mm ²
Време на задейване	<25 ns
Време на реагиране [L-N]	25 ns
Време на реагиране [N-PE]	100 ns
Продухващ	не
Изпълнение на полюсите	3+N/PE
Монтажна ширина в делителни единици (ДЕ, 17,5 mm)	4
Експлоатационна температура макс.	80 °C
Експлоатационна температура мин.	-40 °C
Въртящ момент:	35 Lbs
Въртящ момент:	4 Nm
Въртящ момент за FM клеми	1,7 Lbs
Въртящ момент за FM клеми	0,2 Nm
Място на монтаж	Вътрешно помещение
Дистанционна сигнализация	да
FM контакти	Превключвател
Способност за гасене на съпровождащ ток (eff) [N-PE]	0,1 kA
Индикатор функции/дефекти	оптична
Материал корпус	PA UL 94 V-0
Общо ниво на защита [L-PE]	1,5 kV
Максимално продължително напрежение (L-N)	280 V
Максимално продължително напрежение (N-PE)	255 V
Максимално продължително напрежение AC	280
Интегриран резервен предпазител	не
Защитен от късо съединение	да
Устойчивост на късо съединение при макс. защита от пренапрежение в мрежата	50 kA eff
Напречно сечение на проводника, гъвкав (тънкожилен) макс.	35 mm ²
Напречно сечение на проводника, гъвкав (тънкожилен) макс.	2 AWG
Сечение на проводника, гъвкав (тънкожилен) мин.	16 AWG
Сечение на проводника, гъвкав (тънкожилен) мин.	1,5 mm ²
Сечение на твърд проводник (едно/многожилен) макс.	2 AWG

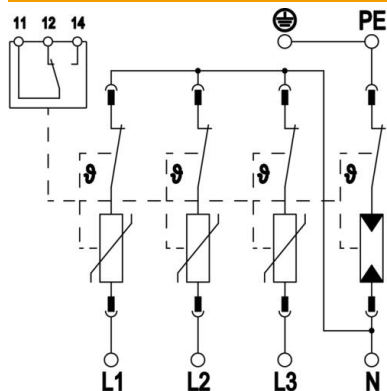
Техническа спецификация

Разрядник за пренапрежение V20 3-полюсен + NPE и 280 V

Каталожен номер: 5095333



Технически данни



Сечение на твърд проводник (едно/многожилен) макс.	35 mm ²
Сечение на твърд проводник (едно/многожилен) мин.	16 AWG
Сечение на твърд проводник (едно/многожилен) мин.	1,5 mm ²
Влажност на въздуха макс.	95 %
Влажност на въздуха мин.	5 %
Макс. защита от свръх-ток в мрежата	160 A gL/gG
Макс.допълн.предпазител	160 A
Максимален разряден ток (8/20 μs)	40 кА
Максимален разряден ток (8/20 μs) [L-N]	40 кА
Максимален разряден ток (8/20 μs) [N-PE]	60 кА
Минимално разстояние	1,5 mm
Вид монтаж	Профилна шина 35 mm
Номинален разряден ток (8/20 μs)	20 кА
Номинален утечен ударен ток (8/20) (L-N)	20 кА
Номинален ударен ток (8/20) (N-PE)	40 кА
Номинално напрежение AC (50/60 Hz)	230 V
Във вид на мрежа	Други
Мрежа TN	да
Мрежа TN-C-S	да
Мрежа TN-S	да
Мрежа TT	да
Брой контактни точки	4
Портове	One-Port-SPD
Клас на изпитване тип 2	да
Остатъчно напрежение [L-N] @ 1 kA	0,8 kV
Остатъчно напрежение [L-N] @ 5 kA	1 kV
Мощност на прекъсване AC	230 V; 0,5 A
Мощност на прекъсване DC	230 V; 0,1 A / 75 V; 0,5 A
Степен на защита	IP20
Ток на защитния проводник	< 2 μA
Ниво на защита	≤1,3
Ниво на защита [L-N]	≤1,3
Ниво на защита [N-PE]	1,3 kV
Сигнализиране в устройството	оптична
SPD по EN 61643-11	Тип 2
SPD по IEC 61643-1	class II
SPD съгласно UL 1449	Type 4
TOV-напрежение [L-N] – fail safe mode – 120 min	440 V
TOV-напрежение [L-N] – with-stand mode – 5 s	335 V
TOV-напрежение [N-PE] – with-stand mode – 200 ms	1200 V

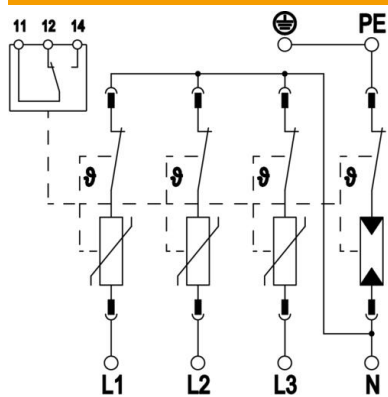
Техническа спецификация

Разрядник за пренапрежение V20 3-полюсен + NPE и 280 V

Каталожен номер: 5095333



Технически данни



Разрешителни
Вид проводник за уред за
пренапреженова защита

VDE KEMA UL ÖVE
Електропровод AC