

# Техническа спецификация

Разрядник за пренапрежение V20, 3-полюсен + NPE 280 V

Каталожен номер: 5095253



Пренапреженов разрядник тип 2

- за изравняване на потенциала от пренапрежение по VDE 0100-443 (IEC 60364-4-44)
- капацитет за разряд на мълнии 40 kA (8/20) на полюс чрез високопотенциални варистори
- модуларен разрядник с устройство за разскачане и оптична индикация на статуса
- с вибрационна защита и кодиране на напрежението
- пластмаса по UL 94 V-0
- вариантите FS притежават безпотенциален променлив контакт за дистанционно сигнализиране

Приложение: Изравняване на потенциала ни и подтабла.



## Основни данни

Каталожен номер	5095253
Тип	V20-3+NPE-280
Наименование 1	SurgeController V20
Наименование 2	трипол. + NPE
Производител	OBO
Размери	280V
Най-малка продажна единица	1
Количествена единица	брой
Тегло	45,8 кг
Единица тегло	kg/100 чифт

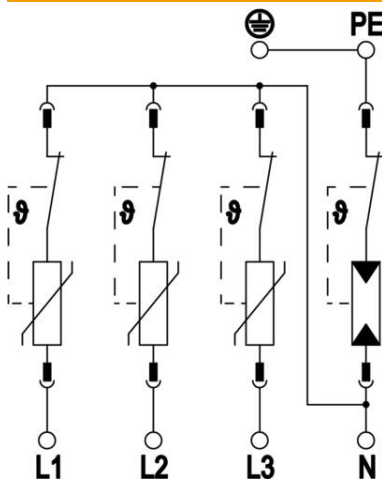
# Техническа спецификация

Разрядник за пренапрежение V20, 3-полюсен + NPE 280 V

Каталожен номер: 5095253



## Технически данни



Разряден ток (8/20 $\mu$ s) [общо]	60 kA
Сечение на захранващия кабел (мин.)	1,5 mm <sup>2</sup>
Време на задействане	<25 ns
Време на реагиране [L-N]	25 ns
Време на реагиране [N-PE]	100 ns
Продухвач	не
Изпълнение на полюсите	3+N/PE
Монтажна ширина в делителни единици (ДЕ, 17,5 mm)	4
Експлоатационна температура макс.	80 °C
Експлоатационна температура мин.	-40 °C
Въртящ момент:	35 Lbs
Въртящ момент:	4 Nm
Място на монтаж	Вътрешно помещение
Дистанционна сигнализация	не
Способност за гасене на съпровождащ ток (eff) [N-PE]	0,1 kA
Индикатор функции/дефекти	оптична
Материал корпус	PA UL 94 V-0
Общо ниво на защита [L-PE]	1,5 kV
Максимално продължително напрежение (L-N)	280 V
Максимално продължително напрежение (N-PE)	255 V
Максимално продължително напрежение AC	280
Интегриран резервен предпазител	не
Защитен от късо съединение	да
Устойчивост на късо съединение при макс. защита от пренапрежение в мрежата	50 kA eff
Напречно сечение на проводника, гъвкав (тънкожилен) макс.	35 mm <sup>2</sup>
Напречно сечение на проводника, гъвкав (тънкожилен) макс.	2 AWG
Сечение на проводника, гъвкав (тънкожилен) мин.	16 AWG
Сечение на проводника, гъвкав (тънкожилен) мин.	1,5 mm <sup>2</sup>
Сечение на твърд проводник (едно/многожилен) макс.	2 AWG
Сечение на твърд проводник (едно/многожилен) макс.	35 mm <sup>2</sup>
Сечение на твърд проводник (едно/многожилен) мин.	16 AWG
Сечение на твърд проводник (едно/многожилен) мин.	1,5 mm <sup>2</sup>
Влажност на въздуха макс.	95 %
Влажност на въздуха мин.	5 %
Макс. защита от свръх-ток в мрежата	160 A gL/gG
Макс. допълн. предпазител	160 A

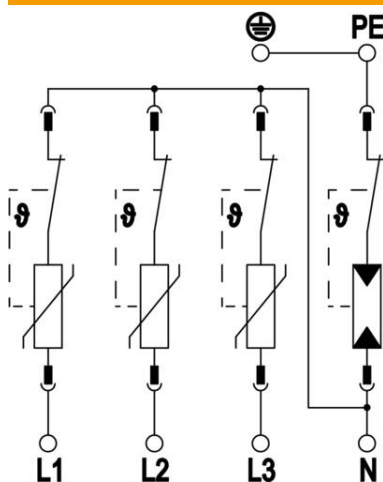
# Техническа спецификация

Разрядник за пренапрежение V20, 3-полюсен + NPE 280 V

Каталожен номер: 5095253



## Технически данни



Максимален разряден ток (8/20 $\mu$ s)	40 кА
Максимален разряден ток (8/20 $\mu$ s) [L-N]	40 кА
Максимален разряден ток (8/20 $\mu$ s) [N-PE]	60 кА
Минимално разстояние	1,5 mm
Вид монтаж	Профилна шина 35 mm
Номинален разряден ток (8/20 $\mu$ s)	20 кА
Номинален утечен ударен ток (8/20) (L-N)	20 кА
Номинален ударен ток (8/20) (N-PE)	40 кА
Номинално напрежение AC (50/60 Hz)	230 V
Във вид на мрежа	Други
Мрежа TN	да
Мрежа TN-C-S	да
Мрежа TN-S	да
Мрежа TT	да
Брой контактни точки	4
Портове	One-Port-SPD
Клас на изпитване тип 2	да
Остатъчно напрежение [L-N] @ 1 кА	0,8 kV
Остатъчно напрежение [L-N] @ 5 кА	1 kV
Степен на защита	IP20
Ток на защитния проводник	<_2 $\mu$ A
Ниво на защита	$\leq$ 1,3
Ниво на защита [L-N]	$\leq$ 1,3
Ниво на защита [N-PE]	1,3 kV
Сигнализиране в устройството	оптична
SPD по EN 61643-11	Тип 2
SPD по IEC 61643-1	class II
SPD съгласно UL 1449	Type 4
TOV-напрежение [L-N] – fail safe mode – 120 min	440 V
TOV-напрежение [L-N] – with-stand mode – 5 s	335 V
TOV-напрежение [N-PE] – with-stand mode – 200 ms	1200 V
Разрешителни	VDE KEMA UL ÖVE
Вид проводник за уред за пренапреженова защита	Електропровод AC