

Техническа спецификация

Комбиниран разрядник V50 3-полюсен, с FS 280 V

Каталожен номер: 5093516

OBO
BETTERMANN



Комбиниран разрядник тип 1+2

- за изравняване на потенциала от мълнии по VDE 0185-305 (IEC 62305)
- капацитет за разряд на мълнии 12,5 kA (10/350) на полюс и до 50kA (10/350) общо
- модуларен разрядник с устройство за разскачане и оптична индикация на статуса
- с вибрационна защита и кодиране на напрежението
- пластмаса по UL 94 V-0
- вариантите FS притежават безпотенциален променлив контакт за дистанционно сигнализиране

Приложение: Изравняване на потенциала от мълнии за сгради от класове III и IV.

* Комплект = Горна и долна част



Основни данни

Каталожен номер	5093516
Тип	V50-3+FS-280
Наименование 1	CombiController V50
Наименование 2	3 пол.с дистанц. сигнализация
Производител	OBO
Размери	280V
Най-малка продажна единица	1
Количествена единица	брой
Тегло	46,9 кг
Единица тегло	kg/100 чифт

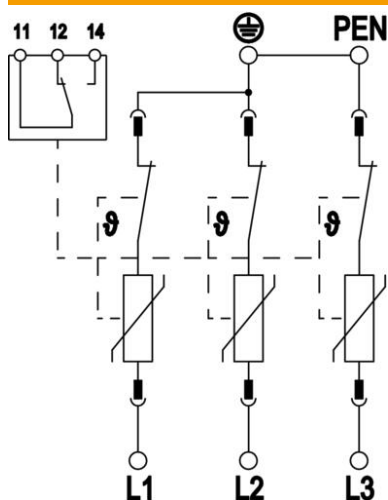
Техническа спецификация

Комбиниран разрядник V50 3-полюсен, с FS 280 V

Каталожен номер: 5093516



Технически данни



Разряден ток (8/20 μ s) [общо]	120 kA
Сечение на захранващия кабел (мин.)	1,5 mm ²
Сечение на захранващия кабел FM клеми макс.	16 AWG
Сечение на захранващия кабел FM клеми макс.	1,5 mm ²
Сечение на захранващия кабел FM клеми мин.	21 AWG
Сечение на захранващия кабел FM клеми мин.	0,5 mm ²
Време на задейване	<25 ns
Време на реагиране [L-N]	25 ns
Продухващ	не
Изпълнение на полюсите	3
Монтажна ширина в делителни единици (ДЕ, 17,5 mm)	3
Експлоатационна температура макс.	80 °C
Експлоатационна температура мин.	-40 °C
Ударни импулси от гръмотевици (10/350 μ s)	12,5 kA
Ударни импулси от гръмотевици (10/350 μ s) [L-N/PE]	12,5 kA
Ударни импулси от гръмотевици (10/350) [общо]	37,5 kA
Въртящ момент:	35 Lbs
Въртящ момент:	4 Nm
Въртящ момент за FM клеми	1,7 Lbs
Въртящ момент за FM клеми	0,2 Nm
Място на монтаж	Вътрешно помещение
Дистанционна сигнализация	да
FM контакти	Превключвател
Индикатор функции/дефекти	оптична
Материал корпус	PA UL 94 V-0
Максимално продължително напрежение (L-N)	280 V
Максимално продължително напрежение AC	280
Интегриран резервен предпазител	не
Устойчивост на късо съединение при макс. защита от пренапрежение в мрежата	50 kA eff
Напречно сечение на проводника, гъвкав (тънкожилен) макс.	35 mm ²
Напречно сечение на проводника, гъвкав (тънкожилен) макс.	2 AWG
Сечение на проводника, гъвкав (тънкожилен) мин.	16 AWG
Сечение на проводника, гъвкав (тънкожилен) мин.	1,5 mm ²
Сечение на твърд проводник (едно/многожилен) макс.	2 AWG

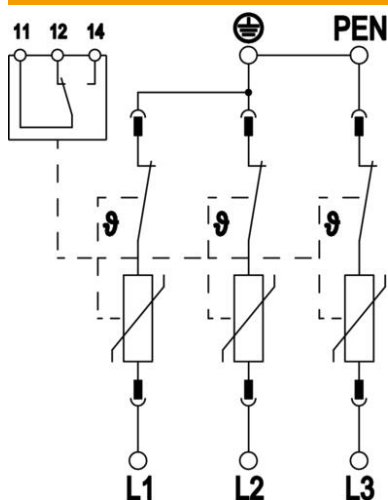
Техническа спецификация

Комбиниран разрядник V50 3-полюсен, с FS 280 V

Каталожен номер: 5093516



Технически данни



Сечение на твърд проводник (едно/многожилен) макс.	35 mm ²
Сечение на твърд проводник (едно/многожилен) мин.	16 AWG
Сечение на твърд проводник (едно/многожилен) мин.	1,5 mm ²
Влажност на въздуха макс.	95 %
Влажност на въздуха мин.	5 %
Макс. защита от свръх-ток в мрежата	160 A gL/gG
Макс. допълн. предпазител	160 A
Максимален разряден ток (8/20 μs)	50 kA
Максимален разряден ток (8/20 μs) [L-N]	50 kA
Минимално разстояние	1,5 mm
Вид монтаж	Профилна шина 35 mm
Номинален разряден ток (8/20 μs)	30 kA
Номинален утечен ударен ток (8/20) (L-N)	30 kA
Номинална честота	50 Hz
Номинално напрежение AC (50/60 Hz)	230 V
Във вид на мрежа	TN-C
Мрежа TN	да
Мрежа TN-C	да
Брой контактни точки	3
Портове	One-Port-SPD
Остатъчно напрежение [L-N] @ 1 kA	0,7 kV
Остатъчно напрежение [L-N] @ 12,5 kA	1 kV
Остатъчно напрежение [L-N] @ 5 kA	0,8 kV
Остатъчно напрежение [L-N] @ 7 kA	0,9 kV
Мощност на прекъсване AC	230 V; 0,5 A
Мощност на прекъсване DC	230 V; 0,1 A / 75 V; 0,5 A
Степен на защита	IP20
Ток на защитния проводник	<_ 100 μA
Ниво на защита	≤1,3
Ниво на защита [L-N]	≤1,3
Сигнализиране в устройството	оптична
SPD по EN 61643-11	Тип 1+2
SPD по IEC 61643-1	class I+II
SPD съгласно UL 1449	Type 4
TOV-напрежение [L-N] – fail safe mode – 120 min	440 V
TOV-напрежение [L-N] – with-stand mode – 5 s	335 V
Разрешителни	VDE KEMA UL ÖVE
Вид проводник за уред за пренапреженова защита	Електропровод AC