

# Техническа спецификация

Комбиниран разрядник V50, 3-полюсен + NPE с FS 280 V

Каталожен номер: 5093533



Комбиниран разрядник тип 1+2

- за изравняване на потенциала от мълнии по VDE 0185-305 (IEC 62305)
- капацитет за разряд на мълнии 12,5 kA (10/350) на полюс и до 50kA (10/350) общо
- модуларен разрядник с устройство за разскачане и оптична индикация на статуса
- с вибрационна защита и кодиране на напрежението
- пластмаса по UL 94 V-0
- вариантите FS притежават безпотенциален променлив контакт за дистанционно сигнализиране

Приложение: Изравняване на потенциала от мълнии за сгради от класове III и IV.

\* Комплект = Горна и долна част



## Основни данни

Каталожен номер	5093533
Тип	V50-3+NPE+FS-280
Наименование 1	CombiController V50
Наименование 2	триполюсно изпълнение с NPE
Производител	OBO
Размери	280V
Най-малка продажна единица	1
Количествена единица	брой
Тегло	59,3 кг
Единица тегло	kg/100 чифт

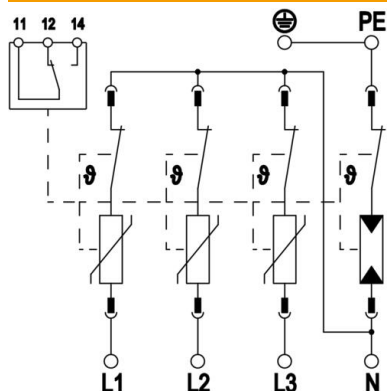
# Техническа спецификация

Комбиниран разрядник V50, 3-полюсен + NPE с FS 280 V

Каталожен номер: 5093533



## Технически данни



Разряден ток (8/20 $\mu$ s) [общо]	80 kA
Сечение на захранващия кабел (мин.)	1,5 mm <sup>2</sup>
Сечение на захранващия кабел FM клеми макс.	16 AWG
Сечение на захранващия кабел FM клеми макс.	1,5 mm <sup>2</sup>
Сечение на захранващия кабел FM клеми мин.	21 AWG
Сечение на захранващия кабел FM клеми мин.	0,5 mm <sup>2</sup>
Време на задейване	<25 ns
Време на реагиране [L-N]	25 ns
Време на реагиране [N-PE]	100 ns
Продухващ	не
Изпълнение на полюсите	3+N/PE
Монтажна ширина в делителни единици (ДЕ, 17,5 mm)	4
Експлоатационна температура макс.	80 °C
Експлоатационна температура мин.	-40 °C
Ударни импулси от гръмотевици (10/350 $\mu$ s)	12,5 kA
Ударни импулси от гръмотевици (10/350 $\mu$ s) [L-N/PE]	12,5 kA
Ударни импулси от гръмотевици (10/350 $\mu$ s) [N-PE]	50 kA
Ударни импулси от гръмотевици (10/350) [общо]	50 kA
Въртящ момент:	35 Lbs
Въртящ момент:	4 Nm
Въртящ момент за FM клеми	1,7 Lbs
Въртящ момент за FM клеми	0,2 Nm
Място на монтаж	Вътрешно помещение
Дистанционна сигнализация	да
FM контакти	Превключвател
Способност за гасене на съпровождащ ток (eff) [N-PE]	0,1 kA
Индикатор функции/дефекти	оптична
Материал корпус	PA UL 94 V-0
Общо ниво на защита [L-PE]	2,5 kV
Максимално продължително напрежение (L-N)	280 V
Максимално продължително напрежение (N-PE)	255 V
Максимално продължително напрежение AC	280
Интегриран резервен предпазител	не
Устойчивост на късо съединение при макс. защита от пренапрежение в мрежата	50 kA eff
Напречно сечение на проводника, гъвкав (тънкожилен) макс.	35 mm <sup>2</sup>

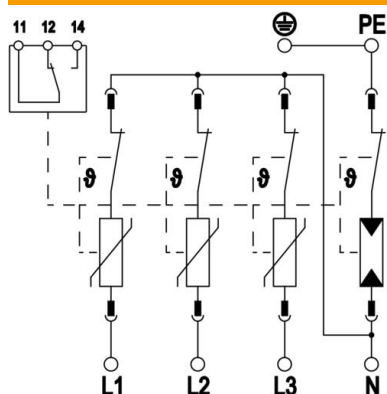
# Техническа спецификация

Комбиниран разрядник V50, 3-полюсен + NPE с FS 280 V



Каталожен номер: 5093533

## Технически данни



Напречно сечение на проводника, гъвкав (тънкожилен) макс.	2 AWG
Сечение на проводника, гъвкав (тънкожилен) мин.	16 AWG
Сечение на проводника, гъвкав (тънкожилен) мин.	1,5 mm <sup>2</sup>
Сечение на твърд проводник (едно/многожилен) макс.	2 AWG
Сечение на твърд проводник (едно/многожилен) макс.	35 mm <sup>2</sup>
Сечение на твърд проводник (едно/многожилен) мин.	16 AWG
Сечение на твърд проводник (едно/многожилен) мин.	1,5 mm <sup>2</sup>
Влажност на въздуха макс.	95 %
Влажност на въздуха мин.	5 %
Макс. защита от свръх-ток в мрежата	160 A gL/gG
Макс. допълн. предпазител	160 A
Максимален разряден ток (8/20 μs)	50 kA
Максимален разряден ток (8/20 μs) [L-N]	50 kA
Минимално разстояние	1,5 mm
Вид монтаж	Профилна шина 35 mm
Номинален разряден ток (8/20 μs)	30 kA
Номинален утечен ударен ток (8/20) (L-N)	30 kA
Номинална честота	50 Hz
Номинално напрежение AC (50/60 Hz)	230 V
Във вид на мрежа	Други
Мрежа TN	да
Мрежа TN-C-S	да
Мрежа TN-S	да
Мрежа TT	да
Брой контактни точки	4
Портове	One-Port-SPD
Остатъчно напрежение [L-N] @ 1 kA	0,7 kV
Остатъчно напрежение [L-N] @ 12,5 kA	1 kV
Остатъчно напрежение [L-N] @ 5 kA	0,8 kV
Остатъчно напрежение [L-N] @ 7 kA	0,9 kV
Мощност на прекъсване AC	230 V; 0,5 A
Мощност на прекъсване DC	230 V; 0,1 A / 75 V; 0,5 A
Степен на защита	IP20
Ток на защитния проводник	< 5 μA
Ниво на защита	≤1,3
Ниво на защита [L-N]	≤1,3
Ниво на защита [N-PE]	1,5 kV
Сигнализиране в устройството	оптична
SPD по EN 61643-11	Тип 1+2

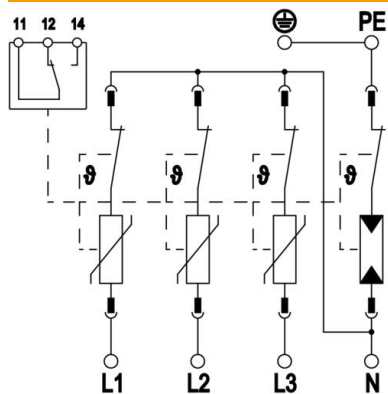
# Техническа спецификация

Комбиниран разрядник V50, 3-полюсен + NPE с FS 280 V

Каталожен номер: 5093533



## Технически данни



SPD по IEC 61643-1	class I+II
SPD съгласно UL 1449	Type 4
TOV-напрежение [L-N] – fail safe mode – 120 min	440 V
TOV-напрежение [L-N] – withstand mode – 5 s	335 V
TOV-напрежение [N-PE] – withstand mode – 200 ms	1200 V
Разрешителни	VDE KEMA UL ÖVE
Вид проводник за уред за пренапреженова защита	Електропровод АС