

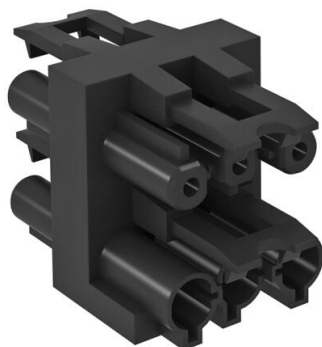
# Техническа спецификация

Разпределителен блок, 3 полюсен, 1 вход / 3 изхода

Каталожен номер: 6108080



Разпределителен блок с функция за настройване тип GST18i, 1 вход с щепселна част, 3-полюсна и 3 изхода с буксова част, 3 полюсна.



## Основни данни

Каталожен номер	6108080
Тип	VB-3 GST18i3p
Наименование 1	Разпределителен блок 3 полюсен
Наименование 2	1 вход / 3 изхода 3 полюсен
Производител	OBO
Цвят	черно
Най-малка продажна единица	1
Количествена единица	брой
Тегло	3,59 кг
Единица тегло	kg/100 чифт