

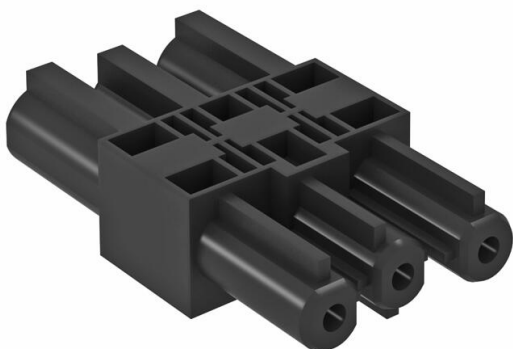
Техническа спецификация

Свързващ адаптер, GST18i

Каталожен номер: 6108045



Свързващ адаптер GST18i за свързване на контакти STD-D0C / STD-D3C или STD-F0C / STD-F3C в комбинация с прави свързващи адаптери, щекерна връзка с вграден фиксатор против опън. Подходящ за кабеловодещи канални системи Rapid 45 и Rapid 80 и инсталационни колони ISS.



РА Полиамид

Основни данни

Каталожен номер	6108045
Тип	VB-G GST18i3p
Наименование 1	Адаптер за свързване
Наименование 2	1 вход/1 изход
Производител	OVO
Цвят	черно
Материал	Полиамид
Най-малка продажна единица	10
Количествена единица	брой
Тегло	1,76 кг
Единица тегло	kg/100 чифт

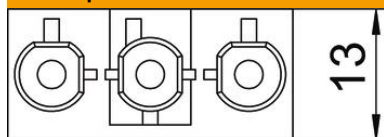
Техническа спецификация

Свързващ адаптер, GST18i

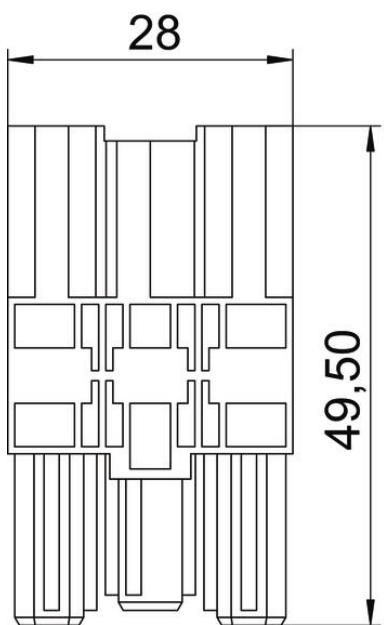
Каталожен номер: 6108045



Размери



Дължина	49,5 mm
Ширина	28 mm
Височина	13 mm



Технически данни

Брой изходи	1
Брой входове	1
Вид на блокировката	интегриран в щепселния съединител
Тип на разпределителния блок	междинно съединение
Цвят на кодирането/вложка за контакт	черно
Цвят на отделните адаптерни елементи	черно
без халогени	да
Материал на контакта	CuZn
Механично кодиране	да
Номинално напрежение	250 V
Номинален ток	16 A
Обработка на повърхността на контактите	калайдисано
Обозначение на полюсите	L, N, PE
Брой контактни точки	3
Степен на защита	IP20