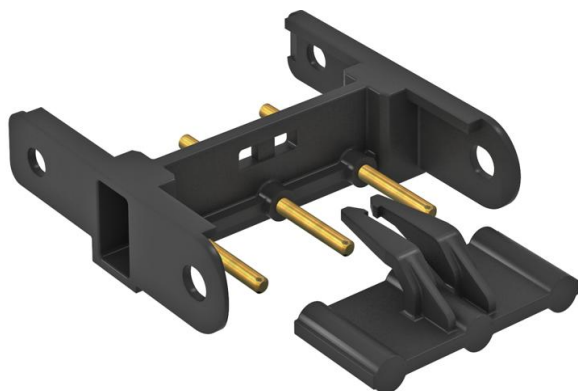


Техническа спецификация

Съединител Modul 45connect®

Каталожен номер: 6117198



Съединителен адаптер за свързване на контакти STD-D0C / STD-D3C или STD-F0C / STD-F3C.

Указание: Максимално допустими са комбинации от контакти с 2 съединителни адаптера.



РА Полиамид

Основни данни

Каталожен номер	6117198
Тип	VB-SKS S
Наименование 1	Съединители
Наименование 2	за контакти Modul 45connect
Производител	OBO
Цвят	черно
Материал	Полиамид
Най-малка продажна единица	10
Количествена единица	брой
Тегло	0,59 кг
Единица тегло	kg/100 чифт

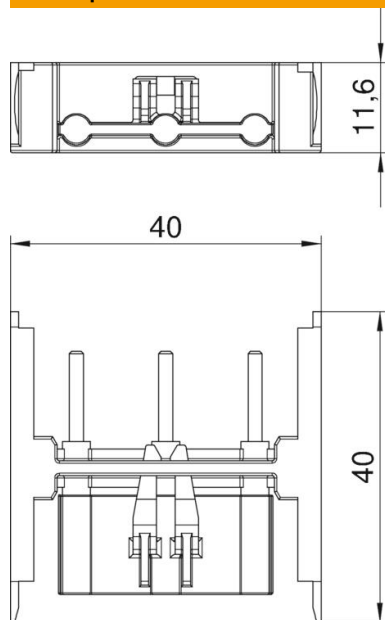
Техническа спецификация

Съединител Modul 45connect®

Каталожен номер: 6117198



Размери



Ширина	40 mm
Височина	11,6 mm

Технически данни

С възможност за заключване	не
Астропрограма	не
Механизъм за изхвърляне без халогени	не
Изолирано вграждане	да
Затварящ капак	не
С включвател/изключвател	не
С вградено електрозахранване за USB	не
С фина защита	не
С функционално осветление	не
С ориентиращо осветление	не
Номинално напрежение	250 V
Номинален ток	16 A
Дълбочина	40 mm
Прозрачен	не
Генератор на случайни импулси	не
Защита от пренапрежение	не