

Техническа спецификация

Свързваща и заземителна клема FS

Каталожен номер: 6016694



Свързваща и заземителна клема за редуциране на електрическото съпротивление респ. за подобряване на електрическата проводимост при системи телени скари GRM в местата на свързване. Гарантира високите изискванията за преходни съпротивления напр. на NEMA и CSA. Да се използва задължително при приложение на телената скара като заземителен проводник (при спазване на местните разпоредби за изграждане на такава система).



- St** Стомана
- FS** лентово поцинкована

Основни данни

Каталожен номер	6016694
Наименование 1	Свързваща и заземителна клема
Наименование 2	за GR-Magic
Производител	OBO
Размери	42x19x11
Материал	Стомана
Повърхност	Лентово поцинковане
Стандарт за повърхност	DIN EN 10346
Най-малка продажна единица	25
Количествена единица	брой
Тегло	3,85 кг
Единица тегло	kg/100 чифт

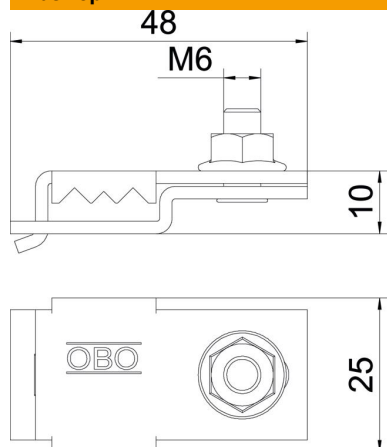
Техническа спецификация

Свързваща и заземителна клема FS



Каталожен номер: 6016694

Размери



Височина	11 mm
----------	-------

Технически данни

Приложение за височина на борда	11 mm
Подходящ за тел на скарата макс.	3,9 mm
Подходящ за тел на скарата мин.	3,9 mm