

Техническа спецификация

HoverCube VH-4, 3 единични контакта, един СЕЕ 16 А, с връзка за въздух под налягане
Каталожен номер: 6109814



Корпус, окомплектован и окабелен, с 1 м тръба 1/2" и връзка за шлаух за съгъстен въздух 13 x 3,5 мм и двоен разпределител 1/2", с кука за окачване, дръжка и 4 капака.

Окомплектовка:

3 единични контакта тип "шуко" 16 А/250 V с повишена защита при допир, с предварително окабеляване на един токов кръг променлив ток, свързване чрез една 3-полюсна клема, един СЕЕ-щепсел 16 А/415 V, с разделителна преграда за отделяне на силовия ток.



РА Полиамид

Основни данни

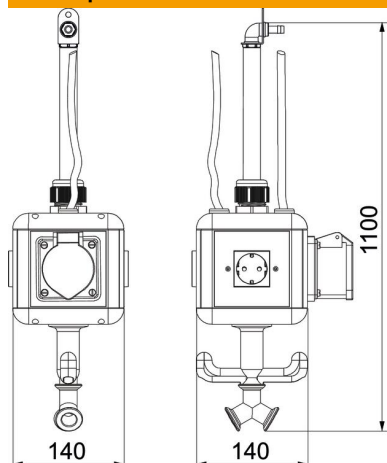
Каталожен номер	6109814
Тип	VH-4L 3SD1C16
Наименование 1	Снабдителна единица
Наименование 2	IP20, въздух, дръжка, оборудв
Производител	OVO
Размери	140x140x1100
Цвят	графитено черно; RAL 9011
Материал	Полиамид
Най-малка продажна единица	1
Количествена единица	брой
Тегло	380 кг
Единица тегло	kg/100 чифт

Техническа спецификация

HoverCube VH-4, 3 единични контакта, един CEE 16 A, с
връзка за въздух под налягане
Каталожен номер: 6109814



Размери



Ширина	140 mm
Височина	1 100 mm

Технически данни

Брой шуко-контакти	3
Контакт CEE – 125 A	Не
Контакт CEE – 16 A	1x16A5p400V
Контакт CEE – 32 A	Не
Контакт CEE – 63 A	Не
Захранване/възможност за връзка	Други
Защитен прекъсвач FI обслужване	Не с възможност за откачване
Военно изпълнение	не
Степен на защита	IP20
Други вградени модули и/или празни гнезда	0
Дълбочина	196 mm
Брой на CEE контактите	1
Брой съединители с въздух под налягане	2