

Техническа спецификация

HoverCube VH-4, 4 контакта със заземителен щифт, с връзка за въздух под налягане
Каталожен номер: 6109816



Корпус, окомплектован и съединен с тръба 1 m 1/2" и връзка за шлаух за съгъстен въздух 13 x 3,5 mm и 2-пътен разпределител 1/2", с ухо, ръчка и 4 капака.

Окомплектовка:

4 единични контакта със заземителен щифт 16 A/250 V с повишена защита при допир, с предварително окабеляване на два токови кръга променлив ток, свързване чрез две 3-полюсни клеми, с разделителна преграда за отделяне на силовия ток.



РА Полиамид

Основни данни

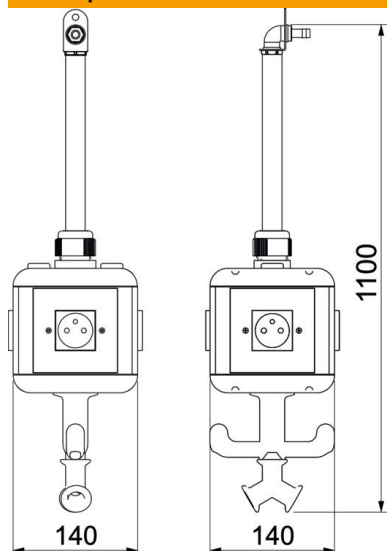
Каталожен номер	6109816
Тип	VH-4L 4SF
Наименование 1	Снабдителна единица
Наименование 2	IP20, за въздух, с дръжка, с NF
Производител	OVO
Размери	140x140x1100
Цвят	графитено черно; RAL 9011
Материал	Полиамид
Най-малка продажна единица	1
Количествена единица	брой
Тегло	428,6 кг
Единица тегло	kg/100 чифт

Техническа спецификация

HoverCube VH-4, 4 контакта със заземителен щифт, с
връзка за въздух под налягане
Каталожен номер: 6109816



Размери



Ширина	140 mm
Височина	1 100 mm

Технически данни

Брой шуко-контакти	0
Контакт CEE – 125 A	Не
Контакт CEE – 16 A	Не
Контакт CEE – 32 A	Не
Контакт CEE – 63 A	Не
Захранване/възможност за връзка	Други
Защитен прекъсвач FI обслужване	Не с възможност за откачване
Военно изпълнение	не
Степен на защита	IP20
Други вградени модули и/или празни гнезда	5
Дълбочина	140 mm