

Техническа спецификация

HoverCube VH-4, 3 контакта, 1 CEE 16 A

Каталожен номер: 6109804



Корпус, окомплектован и предварително окабелен, с кука за окачване, дръжка и 4 капачки.

Окомплектовани, както следва: 3 единични контакта тип "шuko" 16 A/250 V с повишена защита от допир, с предварително окабеляване на една верига на променлив ток, свързване чрез 1 3-полюсна клема, 1 x CEE-щепсел 16 A/415 V, с разделителна преграда за отделяне на силовия ток.



РА Полиамид

Основни данни

Каталожен номер	6109804
Тип	VH-4 3SD1C16
Наименование 1	Снабдителна единица
Наименование 2	IP20, с дръжка, оборудвана
Производител	OBO
Размери	140x140x252
Цвят	графитено черно; RAL 9011
Материал	Полиамид
Най-малка продажна единица	1
Количествена единица	брой
Тегло	115,7 кг
Единица тегло	kg/100 чифт

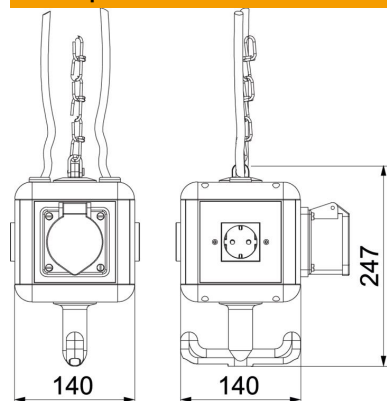
Техническа спецификация

HoverCube VH-4, 3 контакта, 1 CEE 16 A

Каталожен номер: 6109804



Размери



Ширина	140 mm
Височина	247 mm

Технически данни

Брой шуко-контакти	3
Контакт CEE – 125 A	Не
Контакт CEE – 16 A	1x16A5p400V
Контакт CEE – 32 A	Не
Контакт CEE – 63 A	Не
Захранване/възможност за връзка	Други
Защитен прекъсвач FI обслужване	Не с възможност за отключване
Военно изпълнение	не
Степен на защита	IP20
Други вградени модули и/или празни гнезда	0
Дълбочина	196 mm
Брой на CEE контактите	1
Брой съединители с въздух под налягане	0