

Техническа спецификация

HoverCube VH-4, 3 х контакт със заземителен щифт, 1 х СЕЕ 16 А

Каталожен номер: 6109808



Корпус, окомплектован и предварително окабелен, с ухо, ръчка и 4 капака.

Окомплектовка:

3 единични контакта със заземителен щифт 16 А/250 V с повишена защита при допир, с предварително окабеляване на един токов кръг променлив ток, свързване чрез дна 3-полюсна клемма, един СЕЕ-контакт 16 А/415 V, с разделителна преграда за отделяне на силовия ток.



РА Полиамид

Основни данни

Каталожен номер	6109808
Тип	VH-4 3SF1C16
Наименование 1	Снабдителна единица
Наименование 2	IP20, с дръжка, оборудвана с NF
Производител	OBO
Размери	140x140x252
Цвят	графитено черно; RAL 9011
Материал	Полиамид
Най-малка продажна единица	1
Количествена единица	брой
Тегло	115,7 кг
Единица тегло	kg/100 чифт

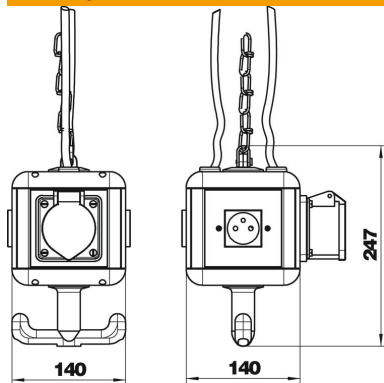
Техническа спецификация

HoverCube VH-4, 3 x контакт със заземителен щифт, 1 x CEE 16 A

Каталожен номер: 6109808



Размери



Ширина	140 mm
Височина	247 mm

Технически данни

Брой шуко-контакти	0
Контакт CEE – 125 A	Не
Контакт CEE – 16 A	1x16A5p400V
Контакт CEE – 32 A	Не
Контакт CEE – 63 A	Не
Захранване/възможност за връзка	Други
Защитен прекъсвач FI обслужване	Не
Военно изпълнение	не
Степен на защита	IP20
Други вградени модули и/или празни гнезда	3
Дълбочина	196 mm
Брой на CEE контактите	1
Брой съединители с въздух под налягане	0