

# Техническа спецификация

HoverCube VH-8, празна кутия, с връзка за сгъстен въздух

Каталожен номер: 6109825



Празна кутия с 1 м тръба 1/2" и връзка за шлаух за сгъстен въздух 13 x 3,5 мм и 2-пътен разпределител 1/2". С кука за окачване и дръжка, за монтаж на 8 електроинсталационни модула, в комплект с разделителна преграда. Без покриващи рамки.



РА Полиамид

## Основни данни

Каталожен номер	6109825
Тип	VH-8L LG
Наименование 1	Снабдителна единица
Наименование 2	IP20, въздух, с дръжка, празна
Производител	OVO
Размери	140x140x352
Цвят	графитено черно; RAL 9011
Материал	Полиамид
Най-малка продажна единица	1
Количествена единица	брой
Тегло	300 кг
Единица тегло	kg/100 чифт

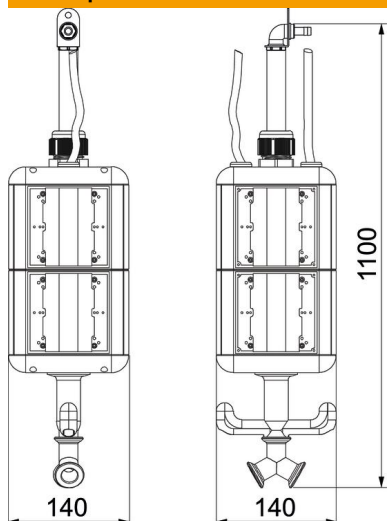
# Техническа спецификация

HoverCube VH-8, празна кутия, с връзка за сгъстен въздух

Каталожен номер: 6109825



## Размери



Ширина	140 mm
Височина	1 100 mm

## Технически данни

Брой шуко-контакти	0
Контакт CEE – 125 A	Не
Контакт CEE – 16 A	Не
Контакт CEE – 32 A	Не
Контакт CEE – 63 A	Не
Захранване/възможност за връзка	Други
Защитен прекъсвач FI обслужване	Не с възможност за откачване
Военно изпълнение	не
Степен на защита	IP20
Други вградени модули и/или празни гнезда	8
Дълбочина	140 mm