

Техническа спецификация

HoverCube VH-8, празна кутия

Каталожен номер: 6109821



Празна кутия с кука за окачване и дръжка, за монтаж на 8 електроинсталационни модула, в комплект с разделителна преграда. Без покриващи рамки.



РА Полиамид

Основни данни

Каталожен номер	6109821
Тип	VH-8 LG
Наименование 1	Снабдителна единица
Наименование 2	IP20, с дръжка, празна
Производител	OVO
Размери	140x140x352
Цвят	графитено черно; RAL 9011
Материал	Полиамид
Най-малка продажна единица	1
Количествена единица	брой
Тегло	88,2 кг
Единица тегло	kg/100 чифт

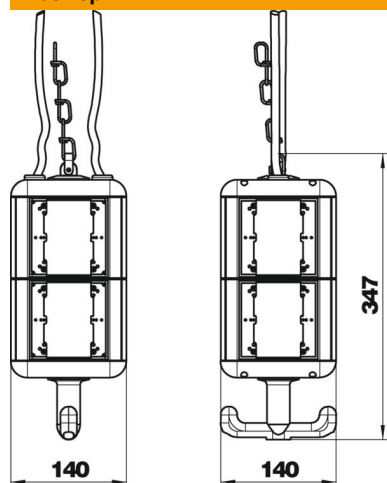
Техническа спецификация

HoverCube VH-8, празна кутия

Каталожен номер: 6109821



Размери



Ширина	140 mm
Височина	347 mm

Технически данни

Брой шуко-контакти	0
Контакт CEE – 125 A	Не
Контакт CEE – 16 A	Не
Контакт CEE – 32 A	Не
Контакт CEE – 63 A	Не
Захранване/възможност за връзка	Други
Защитен прекъсвач FI обслужване	Не
Военно изпълнение	не
Степен на защита	IP20
Други вградени модули и/или празни гнезда	8
Дълбочина	140 mm