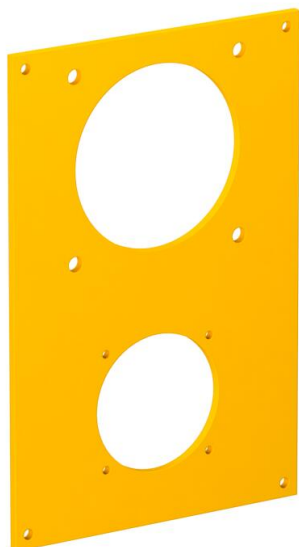


Техническа спецификация

Покриваща рамка за VHF, за 1 контакт тип ASD и 1 стандарт CEE

Каталожен номер: 6109858



С отвор \varnothing 45 mm за монтаж на контакт за външен монтаж (тип ASD-...) с 38-милиметров жлеб за закрепване и отвор \varnothing 60 mm за монтаж на контакт CEE 16/32 A с 60-милиметров жлеб за закрепване, включително 8 винта.

CE

PVC Поливинилхлорид PVC

Основни данни

Каталожен номер	6109858
Тип	VHF-P13
Наименование 1	Затваряща рамка
Наименование 2	двойна, за CEE и контакт 38x38
Производител	OBO
Размери	166x105mm
Цвят	рапицово жълто; RAL 1021
Материал	Поливинилхлорид (PVC)
Най-малка продажна единица	1
Количествена единица	брой
Тегло	7,4 кг
Единица тегло	kg/100 чифт

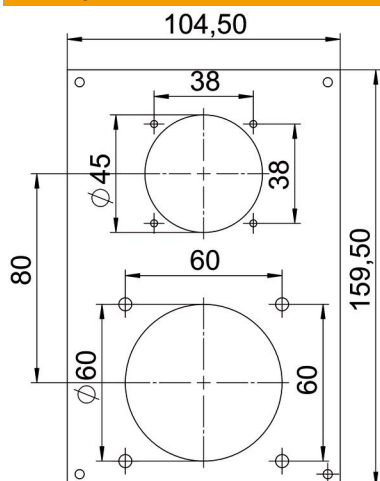
Техническа спецификация

Покриваща рамка за VHF, за 1 контакт тип ASD и 1 стандарт СЕЕ

Каталожен номер: 6109858



Размери



Дължина	159,5 mm
Ширина	104,5 mm
Височина	3 mm

Технически данни

Брой елементи	2
Конструктивна форма на отвора	кръгъл
Вид закрепване	завинтващи се
Плътен капак без халогени	не
Техника за монтаж	Други
Степен на защита	IP20