

Техническа спецификация

Съединителен елемент за канал (проводим)

Каталожен номер: 7400980



Съединителен елемент за електрическа връзка между инсталационни канали под замазката и подповоди кутии UZD и UGD.



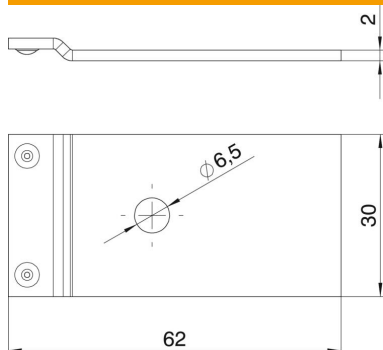
St Стомана

FS лентово поцинкована

Основни данни

Каталожен номер	7400980
Наименование 1	Съединителен ъгъл
Наименование 2	токопроводима
Производител	OVO
Материал	Стомана
Повърхност	Лентово поцинковане
Стандарт за повърхност	DIN EN 10346
Най-малка продажна единица	20
Количествена единица	брой
Тегло	2,8 кг
Единица тегло	kg/100 чифт

Размери



Дебелина на ламарината на капака	1,5 mm
Дебелина на ламарината на основата	1 mm

Техническа спецификация

Съединителен елемент за канал (проводим)

Каталожен номер: 7400980



Технически данни

Монтажен отвор на капака	не
Вид принадлежности	Други
Дънни крайни планки	не
Закрепване на капака с фиксатор	не
Възможност за монтаж на уплътнение	не
Област на приложение	под замазката
С възможност за разединяване	не
Подходящи за подравнен с пода затворен подподоов канал	не
Подходящ за подравнен с пода отворен подподоов канал	не
Подходящи за подподоов канал с монолитно покритие	да
с отвор за връзките	не
Със системи за изравняване на потенциала	да
с надстройка	не
Капак, който може да се сваля	не