

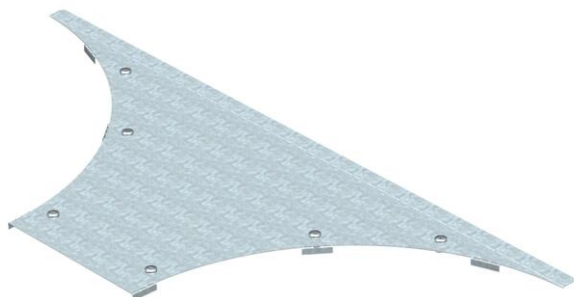
# Техническа спецификация

## Капак за странично отклонение DD

Каталожен номер: 6231922



Капак за странично отклонение за едрогабаритни кабелни системи с предварително монтирани въртящи се ключета.



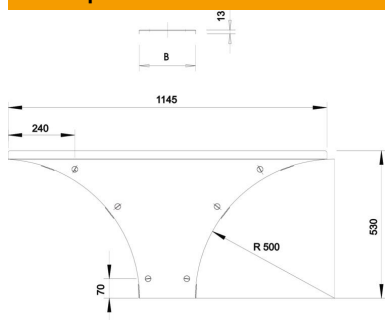
**St** Стомана

**DD** лентово поцинковане цинк/алуминий, Double Dip

### Основни данни

Каталожен номер	6231922
Тип	WAAD 200 DD
Наименование 1	Капак за странично отклонение
Наименование 2	за едрогабаритна с-ма 110/160
Производител	OBO
Размери	B200mm
Материал	Стомана
Повърхност	лентово поцинковане цинк/алуминий, Double Dip
Стандарт за повърхност	DIN EN 10346
Най-малка продажна единица	1
Количествена единица	брой
Тегло	206,1 кг
Единица тегло	kg/100 чифт

### Размери



Ширина	200 mm
Височина	110 mm
Дебелина на ламарината	1,5 mm
Размер B	200 mm
Размер H	15 mm
Размер R	500 mm

# Техническа спецификация

Капак за странично отклонение DD

Каталожен номер: 6231922



## Технически данни

Брой въртящи се ключета	6 бр.
Вид закрепване	Въртящо се ключе
Приложение за кабелна стълба	да
Приложение за кабелна скара	да
дебелина на материала	1,5 mm
Неръждаема стомана, байцвана	не
Едрогабаритно изпълнение	да