

# Техническа спецификация

Държач за стена, под и таван, с 3 отвора, А4

Каталожен номер: 1123197



Държачът може да бъде използван като конзола за стена, под и таван.

С монтажна шина MS4141 има приложение и в стоящи и рамкови конструкции.



**A4** Неръждаема стомана

**2B** Bright, treated

## Основни данни

Каталожен номер	1123197
Тип	WBDHE 41 A4
Наименование 1	Държач за стена
Наименование 2	Kombi MS 41
Производител	OBO
Размери	134x110x102
Материал	Неръждаема стомана 1.4571
Повърхност	без покритие, за допълнителна обработка
Стандарт за повърхност	
Най-малка продажна единица	10
Количествена единица	брой
Тегло	73 кг
Единица тегло	kg/100 чифт

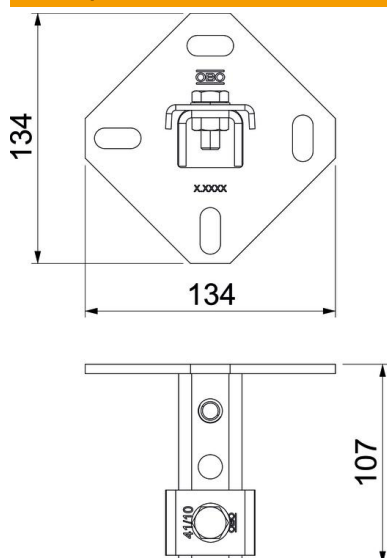
# Техническа спецификация

Държач за стена, под и таван, с 3 отвора, А4

Каталожен номер: 1123197



## Размери



Дължина	102 mm
Ширина	134 mm
Височина	110 mm

## Технически данни

Изпълнение	с перфорация
Размер на отвора	25 x 11 mm
дебелина на материала	5 mm
Вид профил	C-профил
Ширина на шлица	22 mm
Статична стойност A	2,97 cm <sup>2</sup>
Статична стойност Iy	6,05 cm
Статична стойност Iz	9,01 cm
Статична стойност Wy	2,91 cm <sup>2</sup>
Статична стойност Wz	4,4 cm <sup>2</sup>