

Техническа спецификация

Държач за стена, под и таван, с 3 отвора, FT

Каталожен номер: 1123191



Държачът може да бъде използван като конзола за стена, под и таван.

С монтажна шина MS4141 има приложение и в стоящи и рамкови конструкции.



St Стомана

FT горещо цинкувано чрез потапяне

Основни данни

Каталожен номер	1123191
Тип	WBDHE 41 FT
Наименование 1	Държач за стена
Наименование 2	Kombi MS 41
Производител	OBO
Размери	134x110x102
Материал	Стомана
Повърхност	Горещо цинкуване чрез потапяне
Стандарт за повърхност	DIN EN ISO 1461
Най-малка продажна единица	10
Количествена единица	брой
Тегло	73 кг
Единица тегло	kg/100 чифт

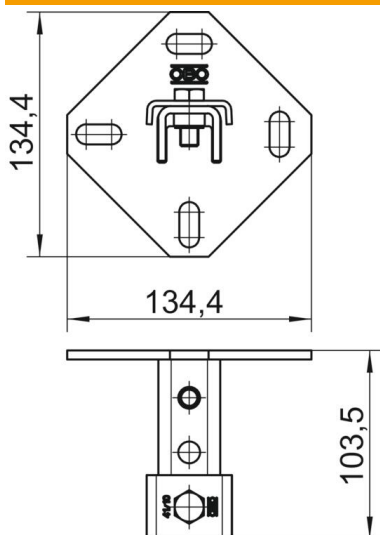
Техническа спецификация

Държач за стена, под и таван, с 3 отвора, FT

Каталожен номер: 1123191



Размери



Дължина	102 mm
Ширина	134 mm
Височина	110 mm

Технически данни

Изпълнение	с перфорация
Размер на отвора	25 x 11 mm
дебелина на материала	5 mm
Вид профил	C-профил
Ширина на шлица	22 mm
Статична стойност A	2,97 cm ²
Статична стойност Iy	6,05 cm
Статична стойност Iz	9,01 cm
Статична стойност Wy	2,91 cm ²
Статична стойност Wz	4,4 cm ²