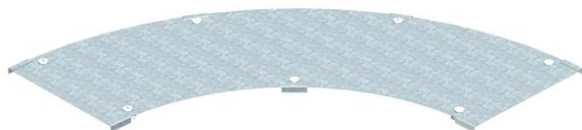


Техническа спецификация

Капак за ъгъл 90° DD

Каталожен номер: 6231527



Капак за едрогабаритен ъгъл 90° с предварително монтирани въртящи се ключета.

Поради монтирания отвън съединител капакът за фасонния елемент е с около 300 мм по-къс от съответния фасонен елемент. Това трябва да се вземе предвид при инсталацията.



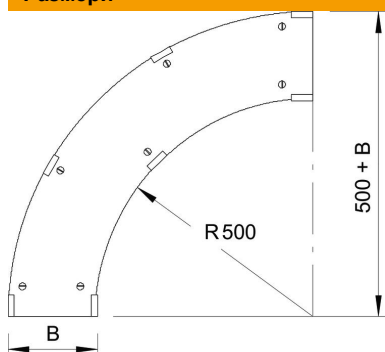
St Стомана

DD лентово поцинковане цинк/алуминий, Double Dip

Основни данни

Каталожен номер	6231527
Тип	WDBRL 90 20 DD
Наименование 1	Капак за ъгъл 90°
Наименование 2	за едрогабаритна с-ма 110/160
Производител	OBO
Размери	B200mm
Материал	Стомана
Повърхност	лентово поцинковане цинк/алуминий, Double Dip
Стандарт за повърхност	DIN EN 10346
Най-малка продажна единица	1
Количествена единица	брой
Тегло	165,1 кг
Единица тегло	kg/100 чифт

Размери



Ширина	200 mm
Височина	110 mm
Дебелина на ламарината	1 mm
Размер B	200 mm
Размер H	15 mm

Техническа спецификация

Капак за ъгъл 90° DD

Каталожен номер: 6231527



Технически данни

Разклонение (ъгъл)	90°
Брой въртящи се ключета	7 бр.
Вид закрепване	Въртящо се ключе
Приложение за телена скара	не
Приложение за кабелна стълба	да
Приложение за кабелна скара	да
Неръждаема стомана, байцвана	не
С шарнирна връзка	не