

Техническа спецификация

Капак за ъгъл 90° FS

Каталожен номер: 6231462



Капак за ъгъл 90° за едрогабаритни кабелни системи с предварително монтирани въртящи се ключета.
Поради монтирания отвън съединител капакът за фасонния елемент е с около 300 мм по-къс от съответния фасонен елемент. Това трябва да се вземе предвид при инсталацията.

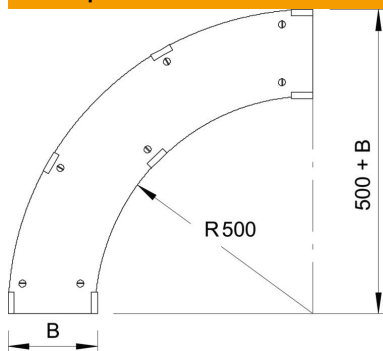


| | |
|-----------|---------------------|
| St | Стомана |
| FS | лентово поцинкована |

Основни данни

| | |
|----------------------------|-------------------------------|
| Каталожен номер | 6231462 |
| Наименование 1 | Капак за ъгъл 90° |
| Наименование 2 | за едрогабаритна с-ма 110/160 |
| Производител | OBO |
| Размери | B200mm |
| Материал | Стомана |
| Повърхност | Лентово поцинковане |
| Стандарт за повърхност | DIN EN 10346 |
| Най-малка продажна единица | 1 |
| Количествена единица | брой |
| Тегло | 164,9 кг |
| Единица тегло | kg/100 чифт |

Размери



| | |
|------------------------|--------|
| Ширина | 200 mm |
| Височина | 110 mm |
| Дебелина на ламарината | 1 mm |
| Размер B | 200 mm |
| Размер H | 15 mm |

Техническа спецификация

Капак за ъгъл 90° FS

Каталожен номер: 6231462



Технически данни

| | |
|---------------------------------|------------------|
| Разклонение (ъгъл) | 90° |
| Брой въртящи се ключета | 7 бр. |
| Вид закрепване | Въртящо се ключе |
| Приложение за телена скара | не |
| Приложение за кабелна стълба | да |
| Приложение за кабелна скара | да |
| Неръждаема стомана, байцвана | не |