

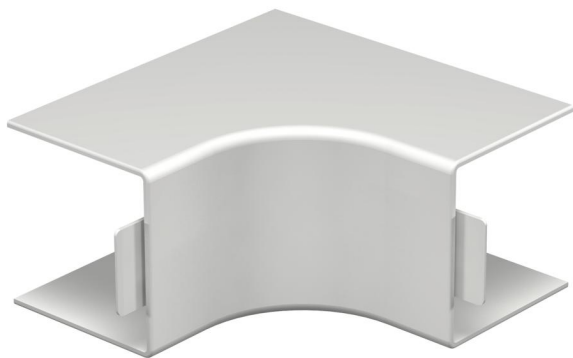
Техническа спецификация

Капак за вътрешен ъгъл, за канал тип WDK 60060

Каталожен номер: 6192017



Капак за вътрешен ъгъл за промяна на посоката на каналите WDK.
Фасонните части генерално са оразмерени като покривни фасонни части.

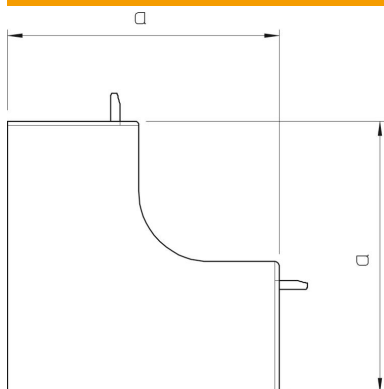


PVC Поливинилхлорид PVC

Основни данни

Каталожен номер	6192017
Тип	WDK HI60060RW
Наименование 1	Капак за вътрешен ъгъл
Производител	OBO
Размери	60x60mm
Цвят	чисто бяло; RAL 9010
Материал	Поливинилхлорид (PVC)
Най-малка продажна единица	2
Количествена единица	брой
Тегло	10,932 кг
Единица тегло	kg/100 чифт

Размери



Дължина	130 mm
Ширина	60 mm
Височина	60 mm
Размер a	130 mm

Техническа спецификация

Капак за вътрешен ъгъл, за канал тип WDK 60060

Каталожен номер: 6192017



Технически данни

Изпълнение	Фасонен елемент
Вид закрепване	фиксиращ се
Съхраняване на функционалността	не
без халогени	не
Степен на защита	IP30
Защитно фолио	не
Степен на защита IK код	IK04
Температурен диапазон при приложение макс.	60 °C
Температурен диапазон при приложение мин.	-5 °C
Ъгъл/диапазон макс.	90 mm
Ъгъл/диапазон мин.	90 mm