

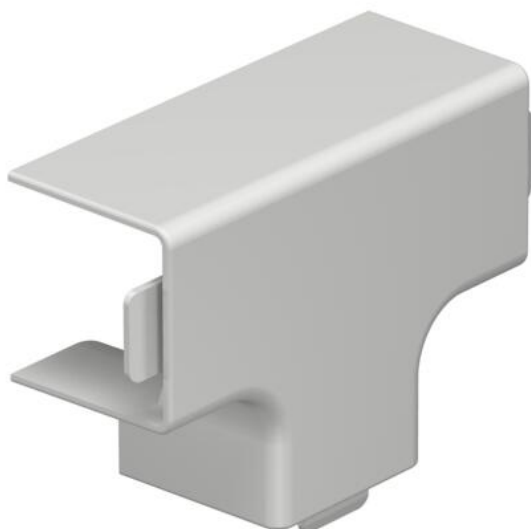
Техническа спецификация

Капак за Т-отклонение, за канал тип WDK 25025

Каталожен номер: 6182852



Т-образен капак за промяна на посоката на канала WDK.
Фасонните елементи принципно са заложени като покриващи елементи.



PVC Поливинилхлорид PVC

Основни данни

Каталожен номер	6182852
Тип	WDK HT25025LGR
Наименование 1	Капак за Т-елемент
Производител	OBO
Размери	25x25mm
Цвят	светлосиво; RAL 7035
Материал	Поливинилхлорид (PVC)
Най-малка продажна единица	4
Количествена единица	брой
Тегло	1,171 кг
Единица тегло	kg/100 чифт

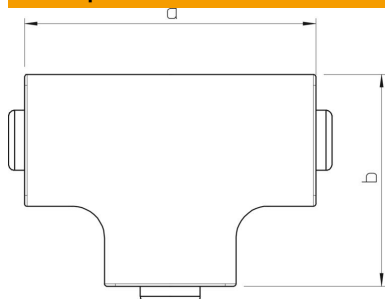
Техническа спецификация

Капак за Т-отклонение, за канал тип WDK 25025

Каталожен номер: 6182852



Размери



Дължина	68 mm
Ширина	25 mm
Височина	25 mm
Размер a	68 mm
Размер b	48 mm
Размер H	25 mm

Технически данни

Изпълнение	Фасонен елемент
Вид закрепване	фиксиращ се
Съхраняване на функционалността	не
За размер на канала без халогени	25 x 25
Дълбочина на канала	не
Степен на защита	25 mm
Защитно фолио	IP30
Степен на защита IK код	не
Температурен диапазон при приложение макс.	IK04
Температурен диапазон при приложение мин.	60 °C
	-5 °C