

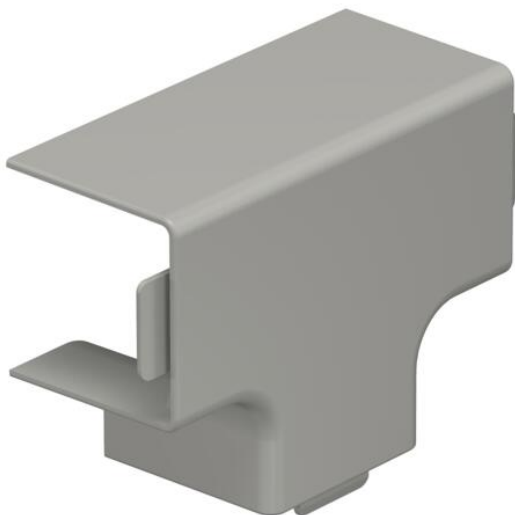
# Техническа спецификация

Капак за Т-отклонение, за канал тип WDK 30030

Каталожен номер: 6158536



Т-образен капак за промяна на посоката на канала WDK.  
Фасонните елементи принципно са заложени като покриващи елементи.



**PVC** Поливинилхлорид PVC

## Основни данни

Каталожен номер	6158536
Тип	WDK НТ30030GR
Наименование 1	Капак за Т-елемент
Производител	OBO
Размери	30x30mm
Цвят	тъмносив; RAL 7030
Материал	Поливинилхлорид (PVC)
Най-малка продажна единица	4
Количествена единица	брой
Тегло	1,485 кг
Единица тегло	kg/100 чифт

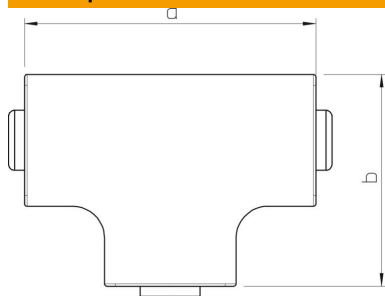
# Техническа спецификация

Капак за Т-отклонение, за канал тип WDK 30030

Каталожен номер: 6158536



## Размери



Дължина	50 mm
Ширина	30 mm
Височина	30 mm
Размер a	50 mm
Размер b	39 mm
Размер H	30 mm

## Технически данни

Изпълнение	Фасонен елемент
Вид закрепване	фиксиращ се
Съхраняване на функционалността	не
За размер на канала без халогени	30 x 30
Дълбочина на канала	не
Степен на защита	30 mm
Защитно фолио	IP30
Степен на защита IK код	не
Температурен диапазон при приложение макс.	IK04
Температурен диапазон при приложение мин.	60 °C
	-5 °C