

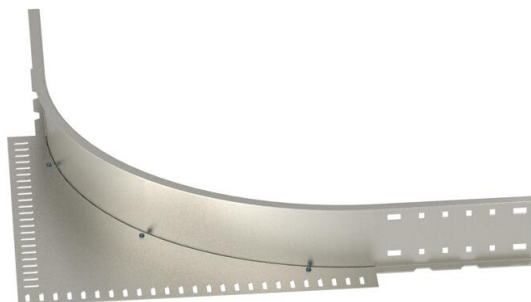
Техническа спецификация

Ъглова приставка 110 A2

Каталожен номер: 6098483



Ъглов съединител за голямогабаритни кабелни скари и стълби с височина на борда 110 мм.



A2 Неръждаема стомана, 1.4301

2B без покритие, за допълнителна обработка

Основни данни

Каталожен номер	6098483
Тип	WEAS 110 A2
Наименование 1	Ъглова приставка
Производител	OBO
Размери	110
Материал	Неръждаема стомана, 1.4301
Повърхност	без покритие, за допълнителна обработка
Стандарт за повърхност	
Най-малка продажна единица	1
Количествена единица	брой
Тегло	485,5 кг
Единица тегло	kg/100 чифт

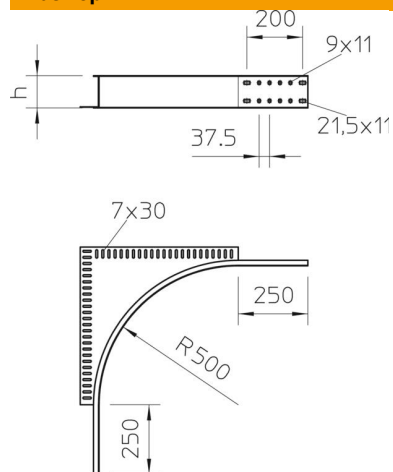
Техническа спецификация

Ъглова приставка 110 A2

Каталожен номер: 6098483



Размери



Височина	110 mm
Размер h	110 mm

Технически данни

Изпълнение съединител	без съединители
Съхраняване на функционалността	не
Неръждаема стомана, байцвана	не
Вид на съединителя система за носене на кабели	завинтено