

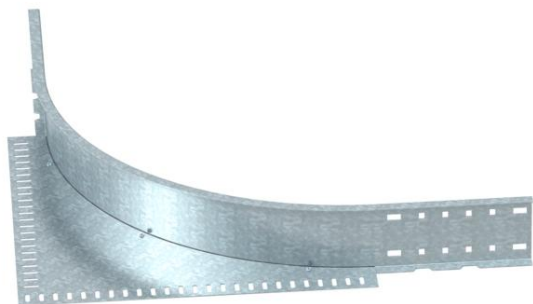
Техническа спецификация

Ъглова приставка 110 FS

Каталожен номер: 6098475



Ъглов съединител за голямогабаритни кабелни скари и стълби с височина на борда 110 мм.



St Стомана

FS лентово поцинкована

Основни данни

Каталожен номер	6098475
Тип	WEAS 110 FS
Наименование 1	Ъглова приставка
Производител	OBO
Размери	110
Материал	Стомана
Повърхност	Лентово поцинковане
Стандарт за повърхност	DIN EN 10346
Най-малка продажна единица	1
Количествена единица	брой
Тегло	485,5 кг
Единица тегло	kg/100 чифт

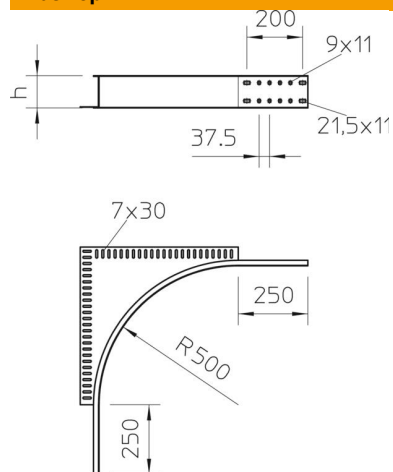
Техническа спецификация

Ъглова приставка 110 FS

Каталожен номер: 6098475



Размери



Височина	110 mm
Размер h	110 mm

Технически данни

Съхраняване на функционалността	не
Неръждаема стомана, байцвана	не
Вид на съединителя система за носене на кабели	завинтено