

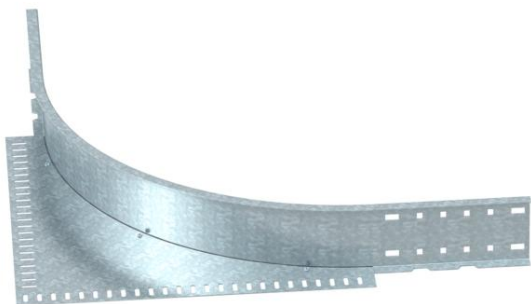
# Техническа спецификация

## Ъглова приставка 110 FT

Каталожен номер: 6098479



Ъглов съединител за голямогабаритни кабелни скари и стълби с височина на борда 110 мм.



**St** Стомана

**FT** Горещо поцинковане чрез потапяне

### Основни данни

Каталожен номер	6098479
Тип	WEAS 110 FT
Наименование 1	Ъглова приставка
Производител	OBO
Размери	110
Материал	Стомана
Повърхност	Горещо поцинковане чрез потапяне
Стандарт за повърхност	DIN EN ISO 1461
Най-малка продажна единица	1
Количествена единица	брой
Тегло	586,2 кг
Единица тегло	kg/100 чифт

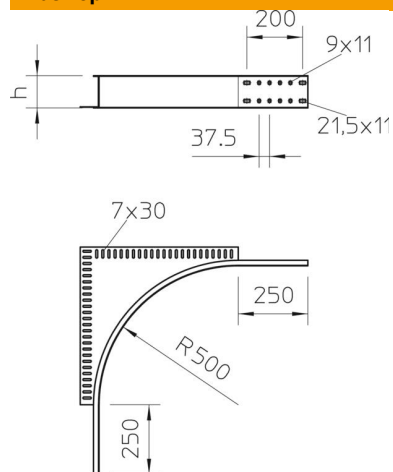
# Техническа спецификация

## Ъглова приставка 110 FT

Каталожен номер: 6098479



### Размери



Височина	110 mm
Размер h	110 mm

### Технически данни

Съхраняване на функционалността	не
Неръждаема стомана, байцвана	не
Вид на съединителя система за носене на кабели	завинтено