

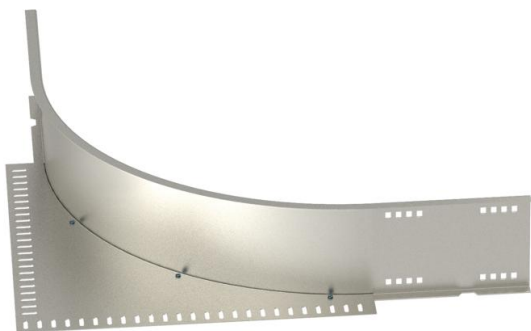
Техническа спецификация

Ъглова приставка 160 A2

Каталожен номер: 6098868



Ъглов съединител за голямогабаритни кабелни скари и стълби с височина на борда 160 мм.



A2 Неръждаема стомана, 1.4301

2B без покритие, за допълнителна обработка

Основни данни

Каталожен номер	6098868
Тип	WEAS 160 A2
Наименование 1	Ъглова приставка
Производител	OBO
Размери	160
Материал	Неръждаема стомана, 1.4301
Повърхност	без покритие, за допълнителна обработка
Стандарт за повърхност	
Най-малка продажна единица	1
Количествена единица	брой
Тегло	702 кг
Единица тегло	kg/100 чифт

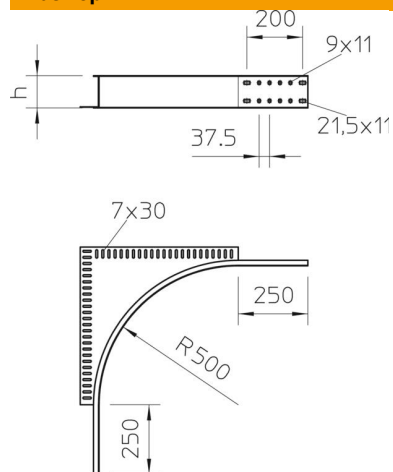
Техническа спецификация

Ъглова приставка 160 A2

Каталожен номер: 6098868



Размери



Височина	160 mm
Размер h	160 mm

Технически данни

Изпълнение съединител	без съединители
Съхраняване на функционалността	не
Неръждаема стомана, байцвана	не
Вид на съединителя система за носене на кабели	завинтено