

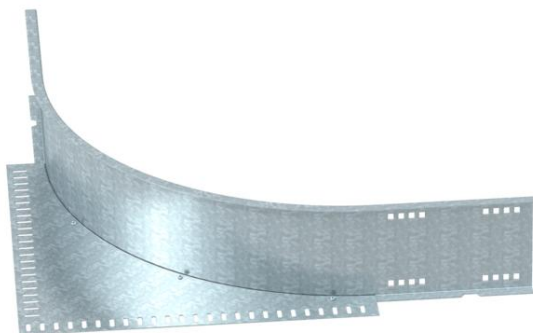
Техническа спецификация

Ъглова приставка 160 FT

Каталожен номер: 6098864



Ъглов съединител за голямогабаритни кабелни скари и стълби с височина на борда 160 мм.



CE

St Стомана

FT Горещо поцинковане чрез потапяне

Основни данни

Каталожен номер	6098864
Тип	WEAS 160 FT
Наименование 1	Ъглова приставка
Производител	OBO
Размери	160
Материал	Стомана
Повърхност	Горещо поцинковане чрез потапяне
Стандарт за повърхност	DIN EN ISO 1461
Най-малка продажна единица	1
Количествена единица	брой
Тегло	669 кг
Единица тегло	kg/100 чифт

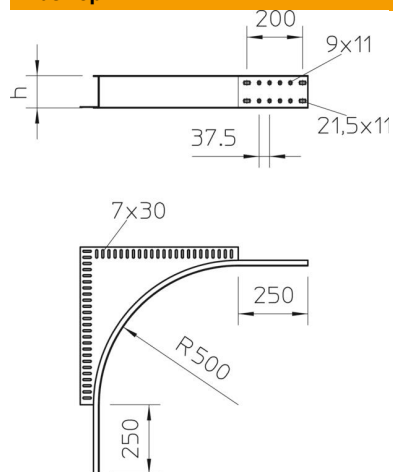
Техническа спецификация

Ъглова приставка 160 FT

Каталожен номер: 6098864



Размери



Височина	160 mm
Размер h	160 mm

Технически данни

Изпълнение съединител	без съединители
Съхраняване на функционалността	не
Неръждаема стомана, байцвана	не
Вид на съединителя система за носене на кабели	завинтено