

Техническа спецификация

Едрогабаритна кабелна стълба WKLG 110 A4

Каталожен номер: 6311227



Едрогабаритна стълба за кабели с перфориран борд с височина 110 мм. Закрепване на кабели и проводници със скоба за кабелен сноп тип 2056.



Надлъжните съединители WRVL 110 се поръчват отделно. Магнитно затихване чрез екраниране без капак 10 dB, с капак 15 dB.



A4 Неръждаема стомана 1.4571

2B без покритие, за допълнителна обработка

Основни данни

Каталожен номер	6311227
Тип	WKLG 1130 A4
Наименование 1	Едрогабаритна кабелна стълбица
Наименование 2	странична перфорация на борда
Производител	OBO
Размери	110x300x6000
Материал	Неръждаема стомана 1.4571
Повърхност	без покритие, за допълнителна обработка
Стандарт за повърхност	
Най-малка продажна единица	6
Количествена единица	Метър
Тегло	582,8 кг
Единица тегло	kg/100 бр.

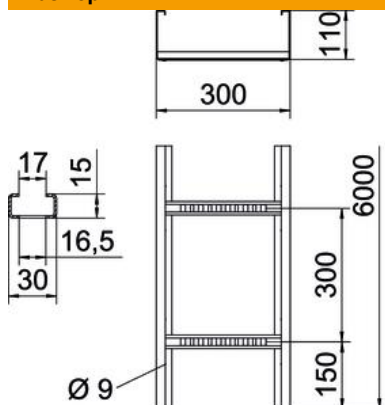
Техническа спецификация

Едрогабаритна кабелна стълба WKLG 110 A4

Каталожен номер: 6311227



Размери



Дължина	6 000 mm
Дължина	6 000 фут
Ширина	300 mm
Височина	110 mm
Размер В	300 mm
Размер L	6 000 mm
Размер на шлица на шпроса	17,00

Технически данни

Изпълнение на шпросите	Неперфорирани профил
Изпълнение на страничния борд	Профил (отворен)
Съхраняване на функционалността	не
Полезно сечение	281 cm ²
Полезно сечение	28100 mm ²
Неръждаема стомана, байцвана	не
Странична перфорация	да
Едрогабаритно изпълнение	да
Дебелина на борда	2 mm

Техническа спецификация

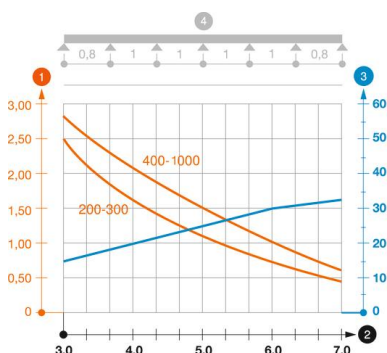
Едрогабаритна кабелна стълба WKLG 110 A4

Каталожен номер: 6311227



Натоварвания

използваеми разстояния между опорите мин.	3 метър
използваеми разстояния между опорите макс.	7 метър
Отстояние 3,0 м	2,3 кN/м
Отстояние 3,5 м	1,9 кN/м
Отстояние 4,0 м	1,6 кN/м
Отстояние 4,5 м	1,33 кN/м
Отстояние	1,1 кN/м
Отстояние 6,0 м	0,8 кN/м
Отстояние 7,0 м	0,4 кN/м



Диаграма на натоварване за едрогабаритна кабелна стълба тип WKLG 110

- 1 Permitted cable tray/ladder load in kN/m without man load
- 2 Support width in m
- 3 Rail bend in mm at permitted kN/m
- 4 Load scheme during testing
- Load curve with cable tray/ladder width in mm
- Strut bend curve according to support width