

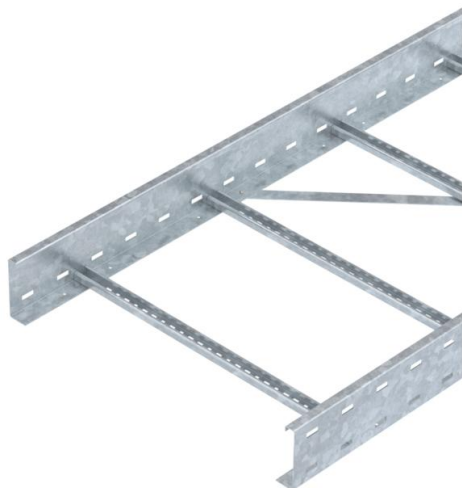
Техническа спецификация

Едрогабаритна кабелна стълба WKLG 110 FT

Каталожен номер: 6311075



Едрогабаритна стълба за кабели с перфориран борд с височина 110 мм. Закрепване на кабели и проводници със скоба за кабелен сноп тип 2056.



Надлъжните съединители WRVL 110 се поръчват отделно. Магнитно затихване чрез екраниране без капак 10 dB, с капак 15 dB.



St Стомана

FT Горещо поцинковане чрез потапяне

Основни данни

Каталожен номер	6311075
Тип	WKLG 1160 FT
Наименование 1	Едрогабаритна кабелна стълбица
Наименование 2	странична перфорация на борда
Производител	OBO
Размери	110x600x6000
Материал	Стомана
Повърхност	Горещо поцинковане чрез потапяне
Стандарт за повърхност	DIN EN ISO 1461
Най-малка продажна единица	6
Количествена единица	Метър
Тегло	686,6 кг
Единица тегло	kg/100 бр.

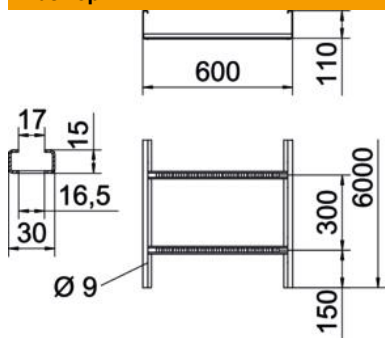
Техническа спецификация

Едрогабаритна кабелна стълба WKLG 110 FT

Каталожен номер: 6311075



Размери



Размер	110 x 600
Дължина	6 000 mm
Дължина	6 000 фут
Ширина	600 mm
Височина	110 mm
Размер B	600 mm
Размер L	6 000 mm
Размер на шлица на шпроса	17,00

Технически данни

Изпълнение на шпросите	Неперфорирани профил
Изпълнение на страничния борд	Профил (отворен)
Съхраняване на функционалността	не
Полезно сечение	566 cm ²
Полезно сечение	56600 mm ²
Неръждаема стомана, байцвана	не
Странична перфорация	да
Едрогабаритно изпълнение	да
Дебелина на борда	2 mm

Техническа спецификация

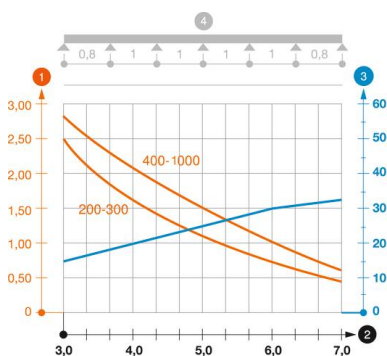
Едрогабаритна кабелна стълба WKLG 110 FT

Каталожен номер: 6311075



Натоварвания

използваеми разстояния между опорите мин.	3 метър
използваеми разстояния между опорите макс.	7 метър
Отстояние 3,0 м	2,9 кN/м
Отстояние 3,5 м	2,48 кN/м
Отстояние 4,0 м	2,1 кN/м
Отстояние 4,5 м	1,78 кN/м
Отстояние	1,5 кN/м
Отстояние 6,0 м	1 кN/м
Отстояние 7,0 м	0,7 кN/м



Диаграма на натоварване за едрогабаритна кабелна стълба тип WKLG 110

- 1 Permitted cable tray/ladder load in kN/m without man load
- 2 Support width in m
- 3 Rail bend in mm at permitted kN/m
- 4 Load scheme during testing
- Load curve with cable tray/ladder width in mm
- Strut bend curve according to support width