

Техническа спецификация

Едрогабаритна кабелна стълба WKLG 160 FS

Каталожен номер: 6227023



Едрогабаритна кабелна стълба с перфориран борд с височина 160 мм. Закрепване на кабели и проводници посредством скоба тип 2056. Надлъжните съединители тип WRV 160 се поръчват съответно отделно. Магнитно затихване чрез екраниране без капак 10 dB, с капак 15 dB.



St Стомана

FS лентово поцинкована

Основни данни

Каталожен номер	6227023
Тип	WKLG 1620 FS
Наименование 1	Едрогабаритна кабелна стълбица
Наименование 2	странична перфорация на борда
Производител	OBO
Размери	160x200x6000
Материал	Стомана
Повърхност	Лентово поцинковане
Стандарт за повърхност	DIN EN 10346
Най-малка продажна единица	6
Количествена единица	Метър
Тегло	737,334 кг
Единица тегло	kg/100 бр.

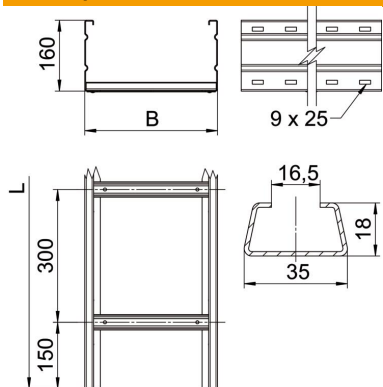
Техническа спецификация

Едрогабаритна кабелна стълба WKLG 160 FS

Каталожен номер: 6227023



Размери



Размер	160 x 200
Дължина	6 000 mm
Дължина	6 000 фут
Ширина	200 mm
Височина	160 mm
Размер B	200 mm
Размер L	6 000 mm
Размер на шлица на шпроса	16,50

Технически данни

Изпълнение на шпросите	Неперфорирани профил
Съхраняване на функционалността	не
Полезно сечение	282 cm ²
Полезно сечение	28200 mm ²
Неръждаема стомана, байцвана	не
Странична перфорация	да
Едрогабаритно изпълнение	да
Дебелина на борда	2 mm

Техническа спецификация

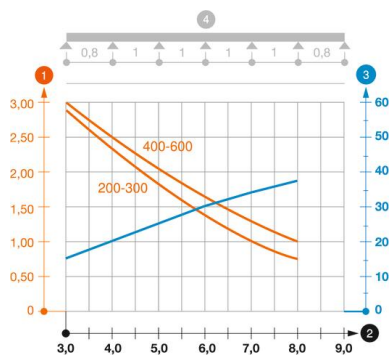
Едрогабаритна кабелна стълба WKLG 160 FS

Каталожен номер: 6227023



Натоварвания

използваеми разстояния между опорите мин.	3 метър
използваеми разстояния между опорите макс.	8 метър
Отстояние 3,0 м	2,9 кN/м
Отстояние 3,5 м	2,59 кN/м
Отстояние 4,0 м	2,3 кN/м
Отстояние 4,5 м	2,04 кN/м
Отстояние	1,8 кN/м
Отстояние 6,0 м	1,4 кN/м
Отстояние 7,0 м	1 кN/м
Отстояние 8,0 м	0,7 кN/м



Диаграма на натоварване за едрогабаритна кабелна стълба тип WKLG 160

- 1 Permitted cable tray/ladder load in kN/m without man load
- 2 Support width in m
- 3 Rail bend in mm at permitted kN/m
- 4 Load scheme during testing
- Load curve with cable tray/ladder width in mm
- Strut bend curve according to support width