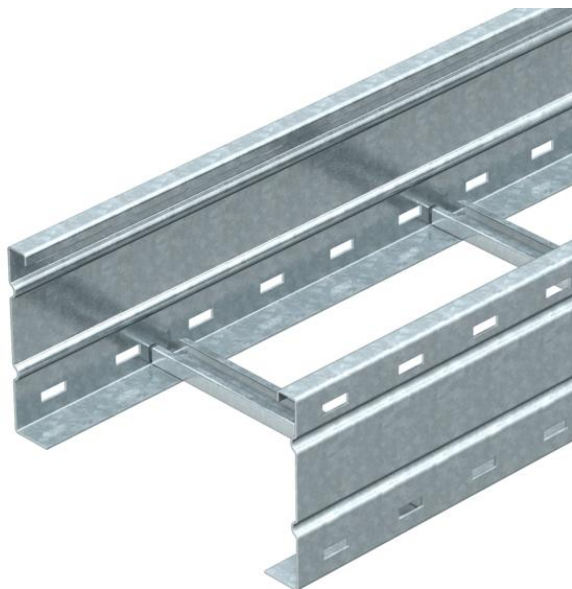


Техническа спецификация

Едрогабаритна стълба за кабели WKLG 160 FT

Каталожен номер: 6227139



Едрогабаритна кабелба стълба с перфориран борд с височина 160 мм. Закрепване на кабели и проводници със скоба за кабелен сноп тип 2056. Надлъжните съединители тип WRV 160 се поръчват съответно отделно. Магнитно затихване чрез екраниране без капак 10 dB, с капак 15 dB.



St Стомана

FT Горещо поцинковане чрез потапяне

Основни данни

Каталожен номер	6227139
Тип	WKLG 1630 FT
Наименование 1	Едрогабаритна кабелна стълбица
Наименование 2	странична перфорация на борда
Производител	OBO
Размери	160x300x6000
Материал	Стомана
Повърхност	Горещо поцинковане чрез потапяне
Стандарт за повърхност	DIN EN ISO 1461
Най-малка продажна единица	6
Количествена единица	Метър
Тегло	802,5 кг
Единица тегло	kg/100 бр.

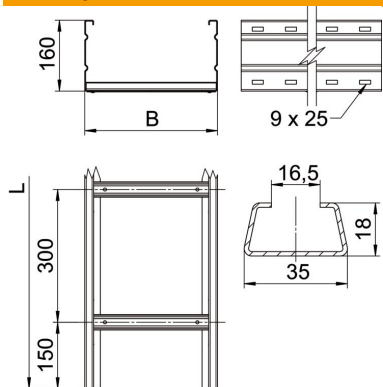
Техническа спецификация

Едрогабаритна стълба за кабели WKLG 160 FT

Каталожен номер: 6227139



Размери



Размер	160 x 300
Дължина	6 000 mm
Дължина	6 000 фут
Ширина	300 mm
Височина	160 mm
Размер B	300 mm
Размер L	6 000 mm
Размер на шлица на шпроса	16,50

Технически данни

Изпълнение на шпросите	Неперфорирани профил
Съхраняване на функционалността	не
Полезно сечение	427 cm ²
Полезно сечение	42700 mm ²
Неръждаема стомана, байцвана	не
Странична перфорация	да
Едрогабаритно изпълнение	да
Дебелина на борда	2 mm

Техническа спецификация

Едрогабаритна стълба за кабели WKLG 160 FT

Каталожен номер: 6227139



Натоварвания

използваеми разстояния между опорите мин. 3 метър

използваеми разстояния между опорите макс. 8 метър

Отстояние 3,0 м 2,9 кN/м

Отстояние 3,5 м 2,59 кN/м

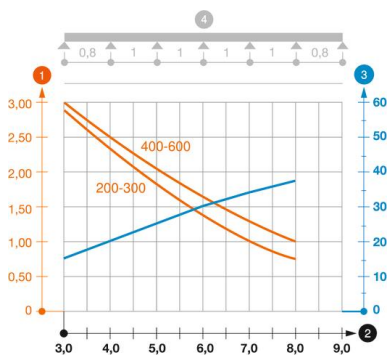
Отстояние 4,0 м 2,3 кN/м

Отстояние 4,5 м 2,04 кN/м

Отстояние 6,0 м 1,8 кN/м

Отстояние 7,0 м 1 кN/м

Отстояние 8,0 м 0,7 кN/м



Диаграма на натоварване за едрогабаритна кабелна стълба тип WKLG 160

1 Permitted cable tray/ladder load in kN/m without man load

2 Support width in m

3 Rail bend in mm at permitted kN/m

4 Load scheme during testing

— Load curve with cable tray/ladder width in mm

— Strut bend curve according to support width