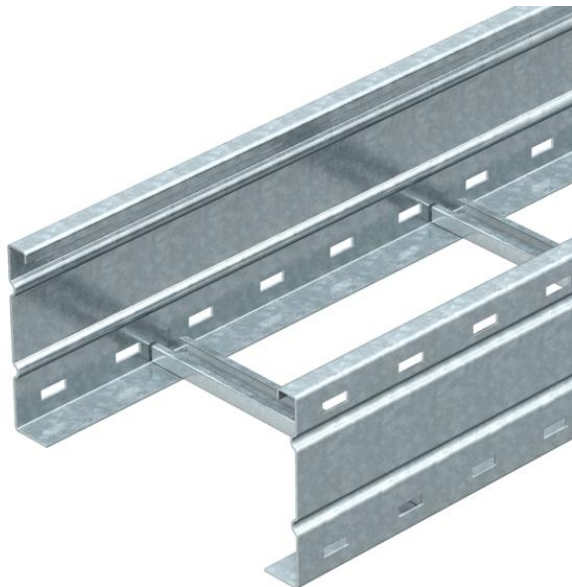


# Техническа спецификация

## Едрогабаритна стълба за кабели WKLG 160 FT

Каталожен номер: 6227147



Едрогабаритна кабелба стълба с перфориран борд с височина 160 мм. Закрепване на кабели и проводници със скоба за кабелен сноп тип 2056. Надлъжните съединители тип WRV 160 се поръчват съответно отделно. Магнитно затихване чрез екраниране без капак 10 dB, с капак 15 dB.



**St** Стомана

**FT** Горещо поцинковане чрез потапяне

### Основни данни

Каталожен номер	6227147
Тип	WKLG 1640 FT
Наименование 1	Едрогабаритна кабелна стълбица
Наименование 2	странична перфорация на борда
Производител	OBO
Размери	160x400x6000
Материал	Стомана
Повърхност	Горещо поцинковане чрез потапяне
Стандарт за повърхност	DIN EN ISO 1461
Най-малка продажна единица	6
Количествена единица	Метър
Тегло	835 кг
Единица тегло	kg/100 бр.

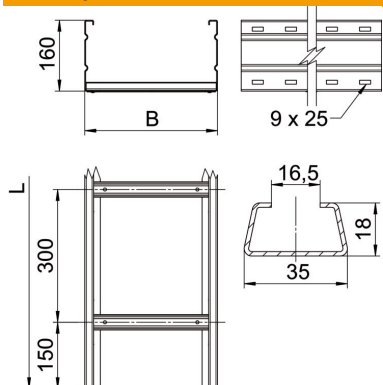
# Техническа спецификация

Едрогабаритна стълба за кабели WKLG 160 FT

Каталожен номер: 6227147



## Размери



Размер	160 x 400
Дължина	6 000 mm
Дължина	6 000 фут
Ширина	400 mm
Височина	160 mm
Размер B	400 mm
Размер L	6 000 mm
Размер на шлица на шпроса	16,50

## Технически данни

Изпълнение на шпросите	Неперфорирани профил
Съхраняване на функционалността	не
Полезно сечение	572 cm <sup>2</sup>
Полезно сечение	57200 mm <sup>2</sup>
Неръждаема стомана, байцвана	не
Странична перфорация	да
Едрогабаритно изпълнение	да
Дебелина на борда	2 mm

# Техническа спецификация

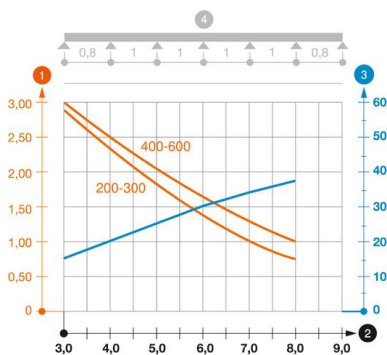
Едрогабаритна стълба за кабели WKLG 160 FT

Каталожен номер: 6227147



## Натоварвания

използваеми разстояния между опорите мин.	3 метър
използваеми разстояния между опорите макс.	8 метър
Отстояние 3,0 м	3 кN/м
Отстояние 3,5 м	2,73 кN/м
Отстояние 4,0 м	2,5 кN/м
Отстояние 4,5 м	2,24 кN/м
Отстояние	2 кN/м
Отстояние 6,0 м	1,6 кN/м
Отстояние 7,0 м	1,3 кN/м
Отстояние 8,0 м	1 кN/м



Диаграма на натоварване за едрогабаритна кабелна стълба тип WKLG 160

- 1 Permitted cable tray/ladder load in kN/m without man load
- 2 Support width in m
- 3 Rail bend in mm at permitted kN/m
- 4 Load scheme during testing
- Load curve with cable tray/ladder width in mm
- Strut bend curve according to support width