

Техническа спецификация

Едрогабаритна кабелна стълба WKLG 160 FS

Каталожен номер: 6227074



Едрогабаритна кабелна стълба с перфориран борд с височина 160 мм. Закрепване на кабели и проводници посредством скоба тип 2056. Надлъжните съединители тип WRV 160 се поръчват съответно отделно. Магнитно затихване чрез екраниране без капак 10 dB, с капак 15 dB.



- St** Стомана
- FS** лентово поцинкована

Основни данни

| | |
|----------------------------|--------------------------------|
| Каталожен номер | 6227074 |
| Тип | WKLG 1660 FS |
| Наименование 1 | Едрогабаритна кабелна стълбица |
| Наименование 2 | странична перфорация на борда |
| Производител | OBO |
| Размери | 160x600x6000 |
| Материал | Стомана |
| Повърхност | Лентово поцинковане |
| Стандарт за повърхност | DIN EN 10346 |
| Най-малка продажна единица | 6 |
| Количествена единица | Метър |
| Тегло | 859,334 кг |
| Единица тегло | kg/100 бр. |

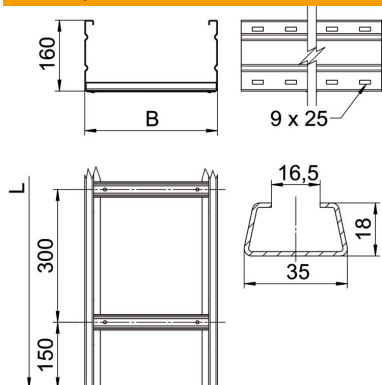
Техническа спецификация

Едрогабаритна кабелна стълба WKLG 160 FS

Каталожен номер: 6227074



Размери



| | |
|---------------------------|-----------|
| Размер | 160 x 600 |
| Дължина | 6 000 mm |
| Дължина | 6 000 фут |
| Ширина | 600 mm |
| Височина | 160 mm |
| Размер B | 600 mm |
| Размер L | 6 000 mm |
| Размер на шлица на шпроса | 16,50 |

Технически данни

| | |
|---------------------------------|-----------------------|
| Изпълнение на шпросите | Неперфорирани профил |
| Съхраняване на функционалността | не |
| Полезно сечение | 857 cm ² |
| Полезно сечение | 85700 mm ² |
| Неръждаема стомана, байцвана | не |
| Странична перфорация | да |
| Едрогабаритно изпълнение | да |
| Дебелина на борда | 2 mm |

Техническа спецификация

Едрогабаритна кабелна стълба WKLG 160 FS

Каталожен номер: 6227074



Натоварвания

използваеми разстояния между опорите мин. 3 метър

използваеми разстояния между опорите макс. 8 метър

Отстояние 3,0 м 3 кN/м

Отстояние 3,5 м 2,73 кN/м

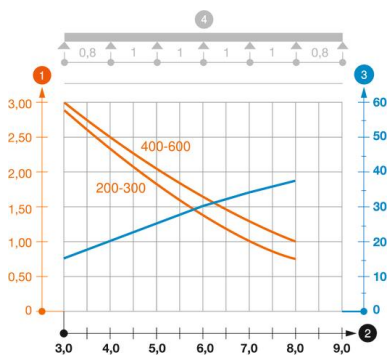
Отстояние 4,0 м 2,5 кN/м

Отстояние 4,5 м 2,24 кN/м

Отстояние 6,0 м 2 кN/м

Отстояние 7,0 м 1,6 кN/м

Отстояние 8,0 м 1 кN/м



Диаграма на натоварване за едрогабаритна кабелна стълба тип WKLG 160

1 Permitted cable tray/ladder load in kN/m without man load

2 Support width in m

3 Rail bend in mm at permitted kN/m

4 Load scheme during testing

— Load curve with cable tray/ladder width in mm

— Strut bend curve according to support width