

# Техническа спецификация

## Едрогабаритна кабелна скара WKSG 110 FT

Каталожен номер: 6098141



Система перфорирани едрогабаритни кабелни скари с височина на борда 110 мм.

Надлъжните съединители WRVL 110 се поръчват отделно.

Магнитно затихване чрез екраниране без капак 20 dB, с капак 50 dB.



**St** Стомана

**FT** Горещо поцинковане чрез потапяне

### Основни данни

Каталожен номер	6098141
Тип	WKSG 120 FT
Наименование 1	Едрогабаритна кабелна скара
Наименование 2	перфорирана, с оребрено дъно
Производител	OBO
Размери	110x200x6000
Материал	Стомана
Повърхност	Горещо поцинковане чрез потапяне
Стандарт за повърхност	DIN EN ISO 1461
Най-малка продажна единица	6
Количествена единица	Метър
Тегло	751,57 кг
Единица тегло	kg/100 бр.

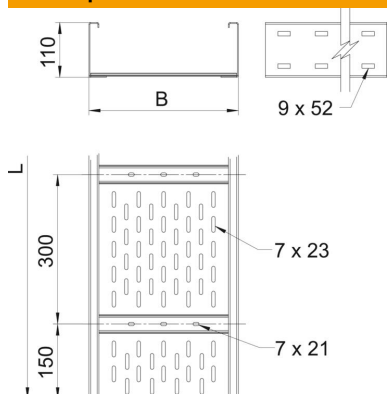
# Техническа спецификация

## Едрогабаритна кабелна скара WKSG 110 FT

Каталожен номер: 6098141



### Размери



Размер	110 x 200
Дължина	6 000 mm
Ширина	200 mm
Височина	110 mm
Дебелина на ламарината	2 mm
Размер B	200 mm
Размер L	6 000 mm

### Технически данни

Изпълнение съединител	без съединители
Вид закрепване монтажна система	под Таван Стена
Съхраняване на функционалността	не
Монтажни отвори в основата	да
Полезно сечение	202 cm <sup>2</sup>
Полезно сечение	20200 mm <sup>2</sup>
Неръждаема стомана, байцвана	не
Странична перфорация	да
Едрогабаритно изпълнение	да
Магнитно затихване чрез екраниране с капак	50 dB
Магнитно затихване чрез екраниране без капак	20 dB
Полезна дължина	6000 mm
Вид на съединителя система за носене на кабели	завинтено

# Техническа спецификация

Едрогабаритна кабелна скара WKSG 110 FT

Каталожен номер: 6098141



## Натоварвания

използваеми разстояния между опорите мин.	3 метър
използваеми разстояния между опорите макс.	8 метър
Отстояние 3,0 м	2,5 кN/м
Отстояние 3,5 м	2,01 кN/м
Отстояние 4,0 м	1,6 кN/м
Отстояние 4,5 м	1,32 кN/м
Отстояние	1,1 кN/м
Отстояние 6,0 м	0,75 кN/м
Отстояние 7,0 м	0,45 кN/м
Отстояние 8,0 м	0,2 кN/м



Диаграма на натоварване голямогабаритна кабелна скара тип WKSG 110.

- 1 Permitted cable tray/ladder load in kN/m without man load
- 2 Support width in m
- 3 Rail bend in mm at permitted kN/m
- 4 Load scheme during testing
- Load curve with cable tray/ladder width in mm
- Strut bend curve according to support width