

Техническа спецификация

Едрогабаритна кабелна скара WKSG 110 FS

Каталожен номер: 6098115



Система перфорирани едрогабаритни кабелни скари с височина на борда 110 мм.

Надлъжните съединители тип WRVL 110 се поръчват съответно отделно. Магнитно затихване чрез екраниране без капак 20 dB, с капак 50 dB.



St Стомана

FS лентово поцинкована

Основни данни

| | |
|----------------------------|------------------------------|
| Каталожен номер | 6098115 |
| Тип | WKSG 130 FS |
| Наименование 1 | Едрогабаритна кабелна скара |
| Наименование 2 | перфорирана, с оребрено дъно |
| Производител | OBO |
| Размери | 110x300x6000 |
| Материал | Стомана |
| Повърхност | Лентово поцинковане |
| Стандарт за повърхност | DIN EN 10346 |
| Най-малка продажна единица | 6 |
| Количествена единица | Метър |
| Тегло | 817,25 кг |
| Единица тегло | kg/100 бр. |

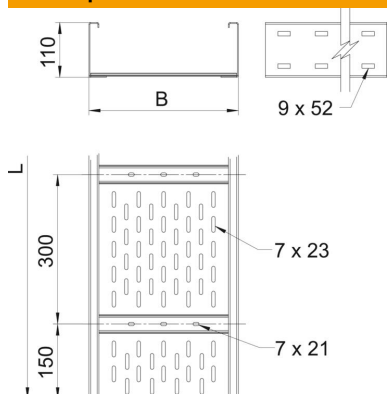
Техническа спецификация

Едрогабаритна кабелна скара WKSG 110 FS

Каталожен номер: 6098115



Размери



| | |
|------------------------|-----------|
| Размер | 300 x 110 |
| Дължина | 6 000 mm |
| Ширина | 300 mm |
| Височина | 110 mm |
| Дебелина на ламарината | 2 mm |
| Размер B | 300 mm |
| Размер H | 10 mm |
| Размер L | 6 000 mm |

Технически данни

| | |
|--|-----------------------|
| Изпълнение съединител | без съединители |
| Вид закрепване монтажна система | под Таван Стена |
| Съхраняване на функционалността | не |
| Монтажни отвори в основата | да |
| Полезно сечение | 305 cm ² |
| Полезно сечение | 30500 mm ² |
| Неръждаема стомана, байцвана | не |
| Странична перфорация | да |
| Едрогабаритно изпълнение | да |
| Магнитно затихване чрез екраниране с капак | 50 dB |
| Магнитно затихване чрез екраниране без капак | 20 dB |
| Полезна дължина | 6000 mm |
| Вид на съединителя система за носене на кабели | завинтено |

Техническа спецификация

Едрогабаритна кабелна скара WKSG 110 FS

Каталожен номер: 6098115



Натоварвания

| | |
|--|-----------|
| използваеми разстояния между опорите мин. | 3 метър |
| използваеми разстояния между опорите макс. | 8 метър |
| Отстояние 3,0 м | 2,5 кN/м |
| Отстояние 3,5 м | 2,01 кN/м |
| Отстояние 4,0 м | 1,6 кN/м |
| Отстояние 4,5 м | 1,32 кN/м |
| Отстояние | 1,1 кN/м |
| Отстояние 6,0 м | 0,75 кN/м |
| Отстояние 7,0 м | 0,45 кN/м |
| Отстояние 8,0 м | 0,2 кN/м |



Диаграма на натоварване голямогабаритна кабелна скара тип WKSG 110.

- 1 Permitted cable tray/ladder load in kN/m without man load
- 2 Support width in m
- 3 Rail bend in mm at permitted kN/m
- 4 Load scheme during testing
- Load curve with cable tray/ladder width in mm
- Strut bend curve according to support width