

Техническа спецификация

Едрогабаритна кабелна скара WKSG 110 FT

Каталожен номер: 6098145



Система перфорирани едрогабаритни кабелни скари с височина на борда 110 мм.

Надлъжните съединители WRVL 110 се поръчват отделно.

Магнитно затихване чрез екраниране без капак 20 dB, с капак 50 dB.



St Стомана

FT Горещо поцинковане чрез потапяне

Основни данни

Каталожен номер	6098145
Тип	WKSG 130 FT
Наименование 1	Едрогабаритна кабелна скара
Наименование 2	перфорирана, с оребрено дъно
Производител	OBO
Размери	110x300x6000
Материал	Стомана
Повърхност	Горещо поцинковане чрез потапяне
Стандарт за повърхност	DIN EN ISO 1461
Най-малка продажна единица	6
Количествена единица	Метър
Тегло	863,15 кг
Единица тегло	kg/100 бр.

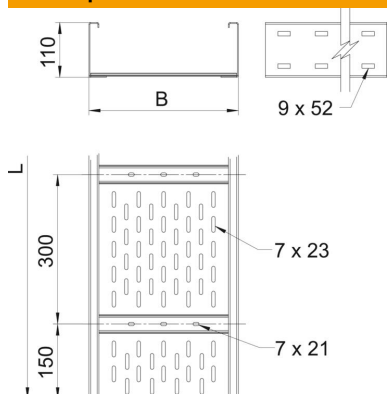
Техническа спецификация

Едрогабаритна кабелна скара WKSG 110 FT

Каталожен номер: 6098145



Размери



Размер	110 x 300
Дължина	6 000 mm
Ширина	300 mm
Височина	110 mm
Дебелина на ламарината	2 mm
Размер B	300 mm
Размер L	6 000 mm

Технически данни

Изпълнение съединител	без съединители
Вид закрепване монтажна система	под Таван Стена
Съхраняване на функционалността	не
Монтажни отвори в основата	да
Полезно сечение	305 cm ²
Полезно сечение	30500 mm ²
Неръждаема стомана, байцвана	не
Странична перфорация	да
Едрогабаритно изпълнение	да
Магнитно затихване чрез екраниране с капак	50 dB
Магнитно затихване чрез екраниране без капак	20 dB
Полезна дължина	6000 mm
Вид на съединителя система за носене на кабели	завинтено

Техническа спецификация

Едрогабаритна кабелна скара WKSG 110 FT

Каталожен номер: 6098145



Натоварвания

използваеми разстояния между опорите мин.	3 метър
използваеми разстояния между опорите макс.	8 метър
Отстояние 3,0 м	2,5 кN/м
Отстояние 3,5 м	2,01 кN/м
Отстояние 4,0 м	1,6 кN/м
Отстояние 4,5 м	1,32 кN/м
Отстояние	1,1 кN/м
Отстояние 6,0 м	0,75 кN/м
Отстояние 7,0 м	0,45 кN/м
Отстояние 8,0 м	0,2 кN/м



Диаграма на натоварване голямогабаритна кабелна скара тип WKSG 110.

- 1 Permitted cable tray/ladder load in kN/m without man load
- 2 Support width in m
- 3 Rail bend in mm at permitted kN/m
- 4 Load scheme during testing
- Load curve with cable tray/ladder width in mm
- Strut bend curve according to support width