

# Техническа спецификация

## Едрогабаритна кабелна скара WKSG 110 FS

Каталожен номер: 6098127



Система перфорирани едрогабаритни кабелни скари с височина на борда 110 мм.

Надлъжните съединители тип WRVL 110 се поръчват съответно отделно.

Магнитно затихване чрез екраниране без капак 20 dB, с капак 50 dB.



**St** Стомана

**FS** лентово поцинкована

### Основни данни

Каталожен номер	6098127
Тип	WKSG 160 FS
Наименование 1	Едрогабаритна кабелна скара
Наименование 2	перфорирана, с оребрено дъно
Производител	OBO
Размери	110x600x6000
Материал	Стомана
Повърхност	Лентово поцинковане
Стандарт за повърхност	DIN EN 10346
Най-малка продажна единица	6
Количествена единица	Метър
Тегло	1131,17 кг
Единица тегло	kg/100 бр.

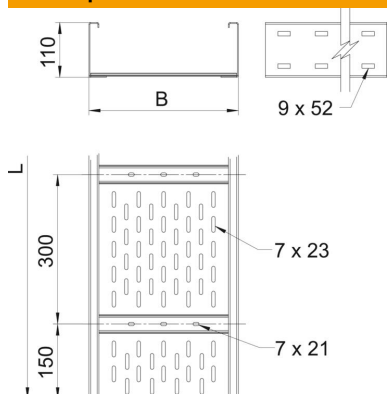
# Техническа спецификация

## Едрогабаритна кабелна скара WKSG 110 FS

Каталожен номер: 6098127



### Размери



Размер	110 x 600
Дължина	6 000 mm
Ширина	600 mm
Височина	110 mm
Дебелина на ламарината	2 mm
Размер B	600 mm
Размер H	10 mm
Размер L	6 000 mm

### Технически данни

Изпълнение съединител	без съединители
Вид закрепване монтажна система	под Таван Стена
Съхраняване на функционалността	не
Монтажни отвори в основата	да
Полезно сечение	614 cm <sup>2</sup>
Полезно сечение	61400 mm <sup>2</sup>
Неръждаема стомана, байцвана	не
Странична перфорация	да
Едрогабаритно изпълнение	да
Магнитно затихване чрез екраниране с капак	50 dB
Магнитно затихване чрез екраниране без капак	20 dB
Полезна дължина	6000 mm
Вид на съединителя система за носене на кабели	завинтено

# Техническа спецификация

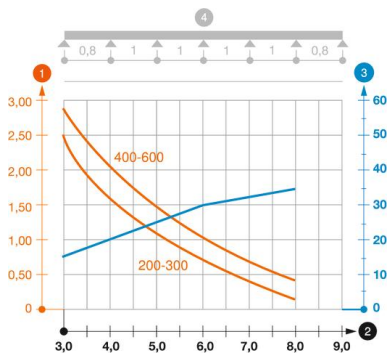
## Едрогабаритна кабелна скара WKSG 110 FS

Каталожен номер: 6098127



### Натоварвания

използваеми разстояния между опорите мин.	3 метър
използваеми разстояния между опорите макс.	8 метър
Отстояние 3,0 м	2,9 кN/м
Отстояние 3,5 м	2,43 кN/м
Отстояние 4,0 м	2 кN/м
Отстояние 4,5 м	1,72 кN/м
Отстояние	1,5 кN/м
Отстояние 6,0 м	1 кN/м
Отстояние 7,0 м	0,7 кN/м
Отстояние 8,0 м	0,4 кN/м



Диаграма на натоварване голямогабаритна кабелна скара тип WKSG 110.

- 1 Permitted cable tray/ladder load in kN/m without man load
- 2 Support width in m
- 3 Rail bend in mm at permitted kN/m
- 4 Load scheme during testing
- Load curve with cable tray/ladder width in mm
- Strut bend curve according to support width