

Техническа спецификация

Ъгъл 45° 160 FS

Каталожен номер: 6098711



Ъгъл 90° хоризонтална за всички голямогабаритни кабелни скари със странична височина 160 мм.
За допълнително стабилизиране в зоната на фасонните елементи трябва да се предвидят допълнителни опори.

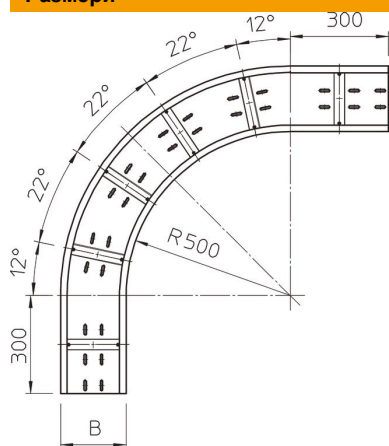


- St** Стомана
- FS** лентово поцинкована

Основни данни

Каталожен номер	6098711
Наименование 1	Ъгъл 90°
Наименование 2	за едрогобаритна каб. скара 160
Производител	OBO
Размери	160x400
Материал	Стомана
Повърхност	Лентово поцинковане
Стандарт за повърхност	DIN EN 10346
Най-малка продажна единица	1
Количествена единица	брой
Тегло	1920 кг
Единица тегло	kg/100 чифт

Размери



Ширина	400 mm
Височина	160 mm
Дебелина на ламарината	2 mm
Размер B	400 mm

Техническа спецификация

Ъгъл 45° 160 FS

Каталожен номер: 6098711



Технически данни

Разклонение (ъгъл)	90°
Изпълнение съединител	без съединители
Монтажни отвори в основата	да
Промяна на посоката	хоризонтално
Неръждаема стомана, байцвана	не
Странична перфорация	не
Едрогабаритно изпълнение	да
Вид на съединителя система за носене на кабели	завинтено