

Техническа спецификация

Ъгъл 90° 160 FT

Каталожен номер: 6098746



Ъгъл 90°, хоризонтален, за всички едрогабаритни кабелни скари с височина на борда 160 мм.
За допълнително стабилизиране в зоната на фасонните елементи трябва да се предвидят допълнителни опори.



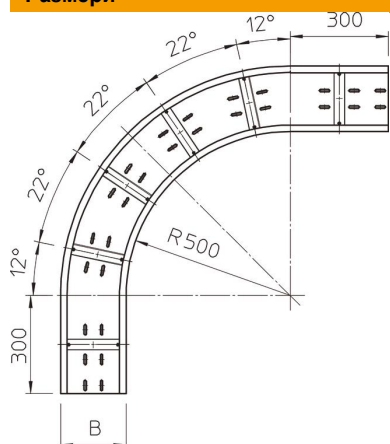
St Стомана

FT Горещо цинкуване чрез потапяне

Основни данни

Каталожен номер	6098746
Тип	WRB 90 166 FT
Наименование 1	Ъгъл 90°
Наименование 2	за едрогабаритна каб. скара 160
Производител	OBO
Размери	160x600
Материал	Стомана
Повърхност	Горещо цинкуване чрез потапяне
Стандарт за повърхност	DIN EN ISO 1461
Най-малка продажна единица	1
Количествена единица	брой
Тегло	2667 кг
Единица тегло	kg/100 чифт

Размери



Ширина	600 mm
Височина	160 mm
Дебелина на ламарината	2 mm
Размер В	600 mm
Размер R	500 mm

Техническа спецификация

Ъгъл 90° 160 FT

Каталожен номер: 6098746



Технически данни

Разклонение (ъгъл)	90°
Изпълнение съединител	без съединители
Монтажни отвори в основата	да
Отвор по образец на NATO	не
Промяна на посоката	хоризонтално
Неръждаема стомана, байцвана	не
Странична перфорация	не
Едрогабаритно изпълнение	да
Вид на съединителя система за носене на кабели	завинтено