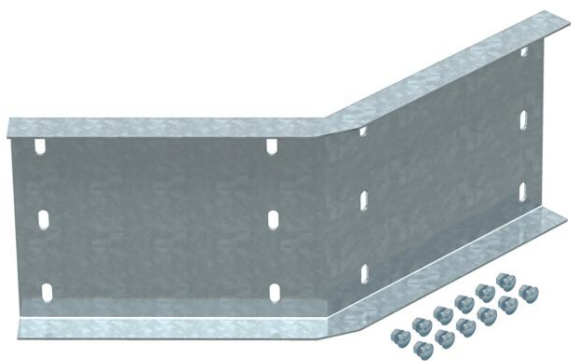


# Техническа спецификация

Ъглов съединител 45°, хоризонтален, вътрешен

Каталожен номер: 6232612



Ъглов съединител 45°, хоризонтален, за голямогабаритни кабелни мостове с 200 mm странична височина.  
Включително съответните болтове, шайби и гайки.



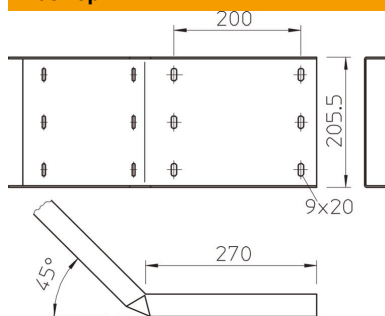
**St** Стомана

**FT** Горещо поцинковане чрез потапяне

## Основни данни

Каталожен номер	6232612
Тип	WRWV 200 I FT
Наименование 1	Ъглов съединител 45° вътрешен
Наименование 2	за едрогоабаритна стълба 200
Производител	OBO
Размери	200x500
Материал	Стомана
Повърхност	Горещо поцинковане чрез потапяне
Стандарт за повърхност	DIN EN ISO 1461
Най-малка продажна единица	4
Количествена единица	брой
Тегло	322 кг
Единица тегло	kg/100 чифт

## Размери



Дължина	540 mm
Ширина	20 mm
Височина	200 mm
Дебелина на ламарината	2,5 mm

# Техническа спецификация

Ъглов съединител 45°, хоризонтален, вътрешен

Каталожен номер: 6232612



## Технически данни

Изпълнение	Ъглови съединители
Съхраняване на функционалността	не
Приложение за телена скара	не
Приложение за кабелна стълба	да
Приложение за кабелна скара	да
Приложение за височина на борда	200 mm
Шарнирен съединител, хоризонтален	не
Шарнирен съединител, вертикален	не
Неръждаема стомана, байцвана	не
Начин на съединяване	с болтова връзка