

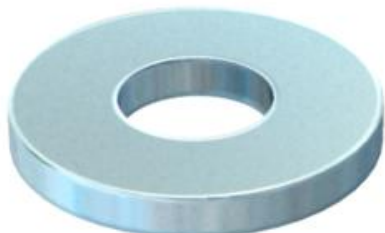
Техническа спецификация

Подложна шайба

Каталожен номер: 3402096



Подложна шайба по DIN 125 форма A за универсално приложение.



CE

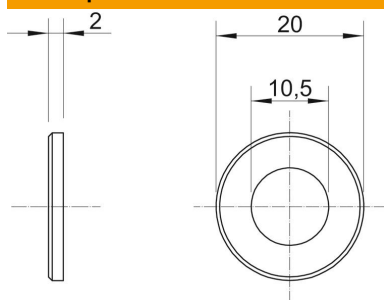
St Стомана

G Галванично поцинкована

Основни данни

Каталожен номер	3402096
Тип	WS M10 D20 G
Наименование 1	Подложна шайба
Производител	OBO
Размери	M10
Материал	Стомана
Повърхност	лентово поцинковане
Стандарт за повърхност	EN ISO 19598 / EN ISO 4042
Най-малка продажна единица	100
Количествена единица	брой
Тегло	0,408 кг
Единица тегло	kg/100 чифт

Размери



Дебелина на ламарината	0,08 инч
Размер D	0,79 инч
Размер d	0,41 инч
Размер d	10,5 mm
Размер d мин.	20 mm
Размер h	2 mm

Техническа спецификация

Подложна шайба

Каталожен номер: 3402096



Технически данни

с фасет	не
закален	не
Резба	M10
дебелина на материала	2 mm
Форма на отвора	кръгъл