

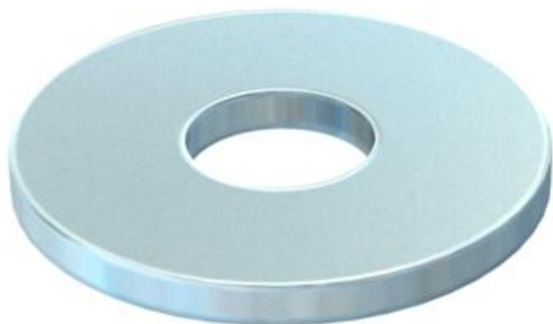
Техническа спецификация

Широкопола шайба G

Каталожен номер: 3403165



Подложна шайба с особено голям външен диаметър.



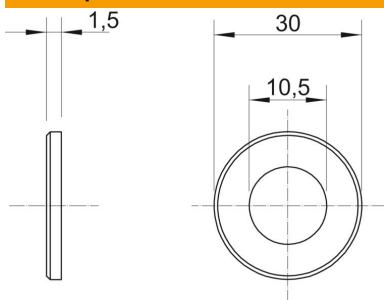
CE

St	Стомана
G	Галванично поцинкована

Основни данни

Каталожен номер	3403165
Тип	WS M10 G30 G
Наименование 1	Шайба с широка периферия
Производител	OBO
Размери	M10, Ø30mm
Материал	Стомана
Повърхност	лентово поцинковане
Стандарт за повърхност	EN ISO 19598 / EN ISO 4042
Най-малка продажна единица	100
Количествена единица	брой
Тегло	0,598 кг
Единица тегло	kg/100 чифт

Размери



Дебелина на ламарината	0,06 инч
Размер D	1,18 инч
Размер d	0,41 инч
Размер d	10,5 mm
Размер d макс.	30 mm
Размер d мин.	30 mm
Размер h	1,5 mm

Технически данни

Резба	M10
дебелина на материала	1,5 mm

Техническа спецификация

Широкопола шайба G

Каталожен номер: 3403165

